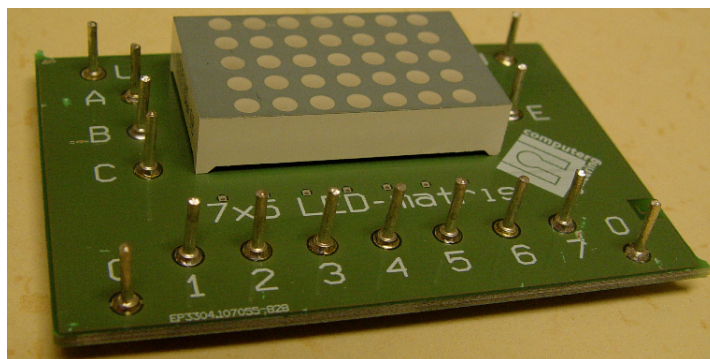


Matrismodul

Matrismodulen är en lysdiodsmatrix med 5 rader om 7 lysdioder på varje rad. Vid varje tillfälle kan bara en rad tändas. Raden väljs ut genom att lägga dess binära nummer på ingångarna A–C. Ingången A är minst signifikant och raderna

räknas nerifrån (0, ..., 4). Adresserar man utanför matrisen lyser ingenting.

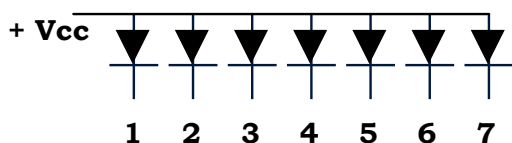
Det önskade bitmönstret påförs ingångarna 1–7 där ingång 7 hör till den högersta kolumnen på diodmatrisen.



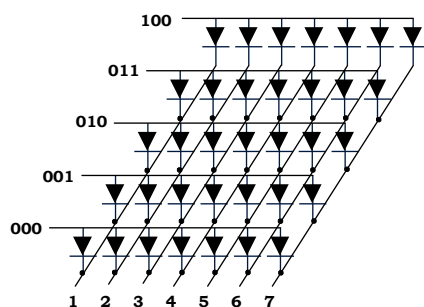
Modulens 7x5-LED-matrix. Signalen E, (*enable*) måste anslutas till logisk etta för att matrisen skall lysa upp.

Konstruktion

De enskilda lysdioderna i LED-matrisen är kopplade i ett rutnmönster radvis med gemensam anod, dvs varje rad med sju lysdioder strömförsörjs V_{cc} enligt

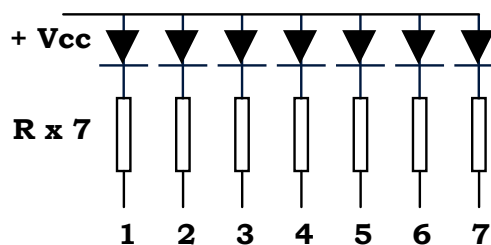


Matrisen innehåller således fem sådana rader:



Där varje rad kan adresseras med ett trebitars binärt ord och varje rad kan tända upp en eller flera lysdioder.

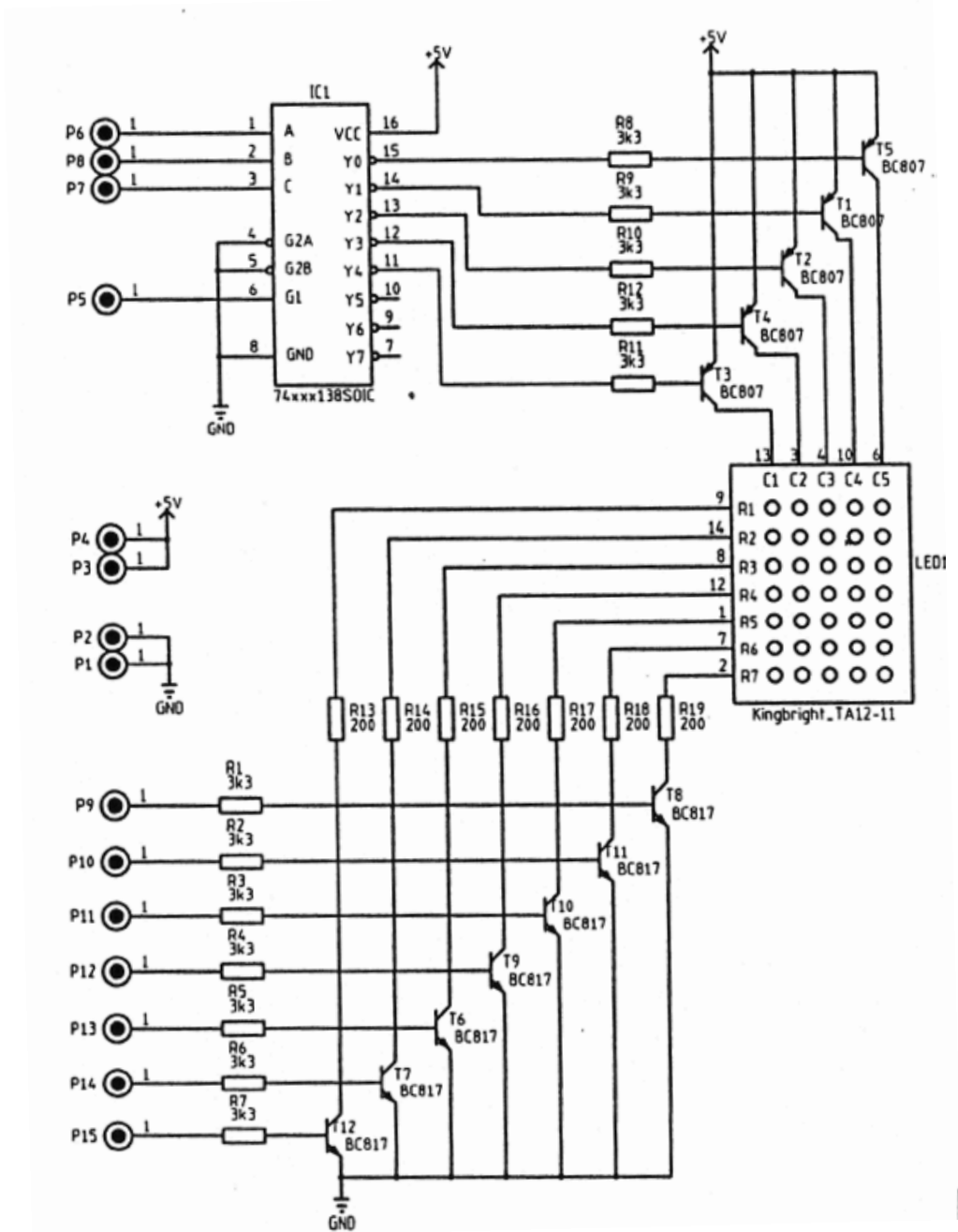
För att få alla dioder att lysa lika starkt, oavsett hur många som är tända på en rad är varje diods katod dessutom ansluten till ett strömbegränsningsmotstånd, R:



I schemat nedan framgår hur transistorerna T1 – T5 väljer en av de fem raderna utgående från insignalerna A, B och C på modulens framsida.

En enskild kolumn kan sedan kortsyntas till jord med transistorerna T6–T12 via motstånden R13–R19. Respektive kolumn kan sedan väljas med insignalerna 1–7.

Tack vare de valda komponenterna använder hela modulen *positiv* logik sett ur användarens synvinkel, d v s det binära talet 000–100 väljer en av raderna 0–4 och önskat kolumnmönster med ett tändare respektive diod.



Modulens schema.

Notera att diodmatrisen är roterad medurs i schemat jämfört med orienteringen på modulen.

-o-O-o-