

Laboration i digitalteknik

– Allmänna anvisningar

TSEA22 Digitalteknik D

TSEA51 Digitalteknik Y

TSEA52 Digitalteknik I

TDDC75 Diskreta strukturer IT

Innehåll

	sid
1. Logikfamilj	3
1.1 Några egenskaper hos TTL-kretsar	4
1.2 Icke anslutna ingångar	6
2. Laborationsutrustning	6
3. Laborationens genomförande	7
3.1 Konstruktion	8
3.2 Uppkoppling	9
3.3 Felsökning	10
4. Datablad	11

1. Logikfamilj

Vid laborationerna i digitalteknik kommer du att använda logiska kretsar tillhörande logikfamiljen TTL (Transistor-Transistor-Logic). Dessa kretsar har ett brett användningsområde. De är billiga (några kr/kapsel), driftsäkra och tål felkopplingar. Dessa integrerade kretsar innesluts i platskapsel med 14 eller 16 anslutningsben.

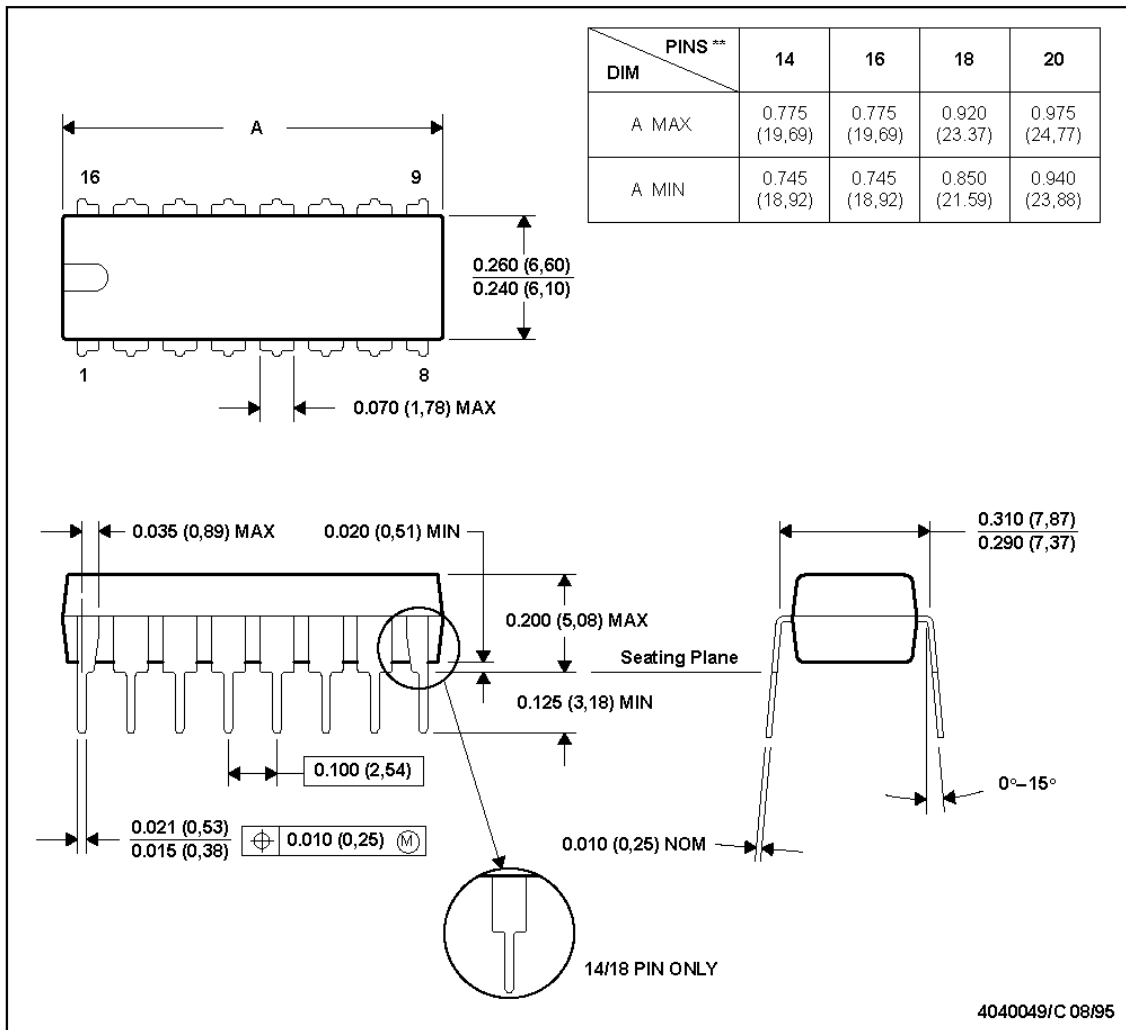
MECHANICAL DATA

MPDI002A – OCTOBER 1995

N (R-PDIP-T)**

PLASTIC DUAL-IN-LINE PACKAGE

16 PIN SHOWN



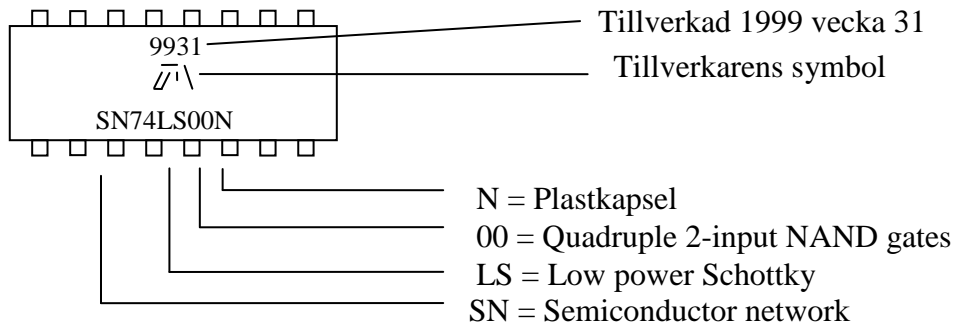
NOTES: A. All linear dimensions are in inches (millimeters).
 B. This drawing is subject to change without notice.
 C. Falls within JEDEC MS-001 (20 pin package is shorter than MS-001.)

TTL-kretsar tillverkas i en 74-serie och en 54-serie. 74-serien är industristandard medan 54-serien, med något bättre data, används i militära utrustningar.

74-serien omfattar flera hundra olika kretsar. Kapselmärkningen ger följande information:

- 1) Tillverkarens namn, symbol eller initialer
- 2) Tillverkarens datumkod
- 3) 74-seriens nummer (Anger kretstyp)

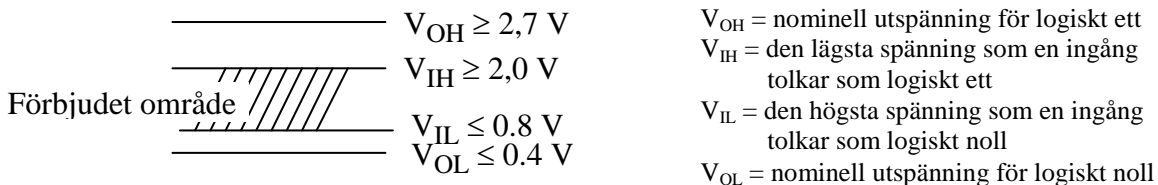
Exempel:



Förutom standard TTL finns det fyra specialfamiljer av TTL-kretsar: lågeffekt (eng. low power, förkortning L), lågeffekt Schottky (eng. low power Schottky, förkortning LS), Schottky (förkortning S) och snabb (eng. high speed, förkortning H). Low power Schottky TTL används genomgående under digitaltekniklaborationerna.

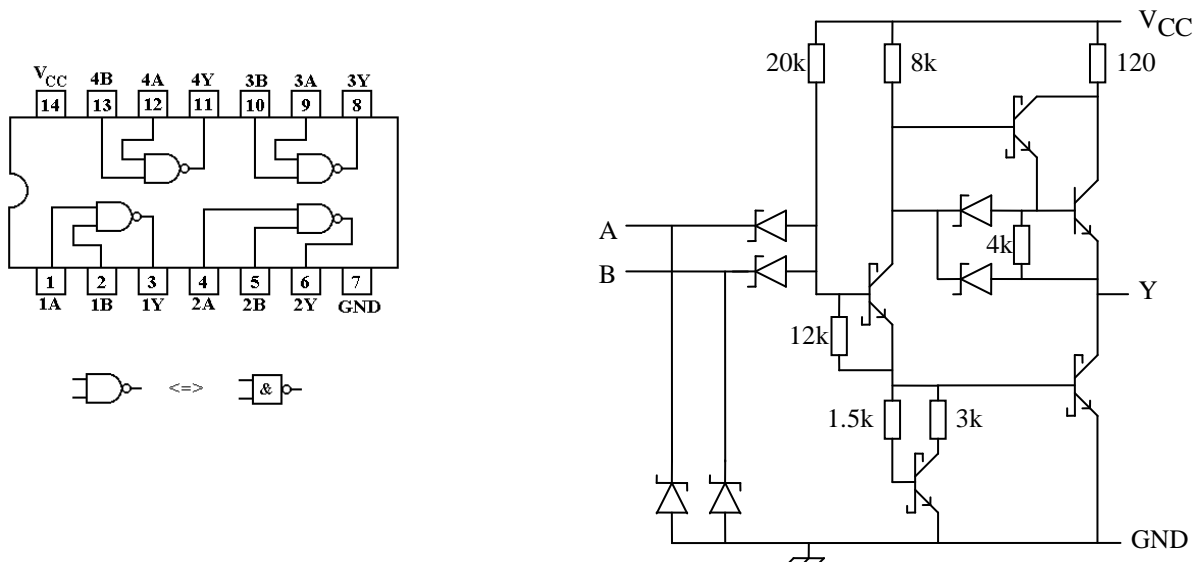
1.1 Några egenskaper hos TTL-kretsar

Teorins nollor och ettor motsvaras i logikkopplingar av spänningsnivåer. För LS-TTL gäller: Matningsspänningen ska vara $V_{CC} = 5,0 \text{ V} \pm 0,25 \text{ V}$



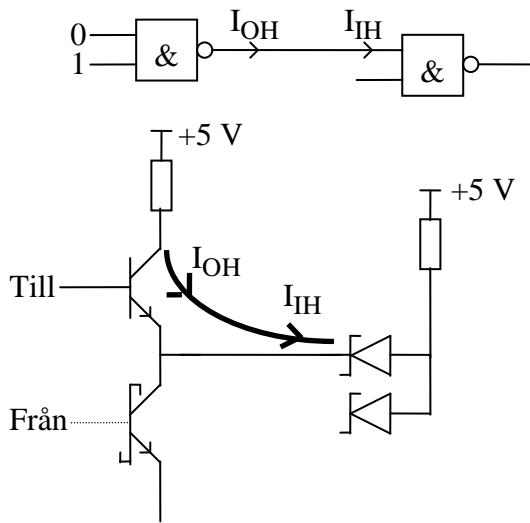
Logikkretsarna är uppbyggda av transistorer, dioder och motstånd. För att kunna använda kretsarna är det dock inte nödvändigt att känna till den inre uppbyggnaden i detalj.

En av de mest användbara TTL-kretsarna är NAND-grinden. Kapseln 74LS00 innehåller fyra tvåingångars NAND-grindar och beskrivs i datablad av figurerna nedan. Denna, liksom samtliga grindar i labsatsen, har totem-pole utgång och är därför inte trådbar.



Vid hopkoppling av två TTL-kretsar kommer följande strömmar att flyta:

Hög nivå ut från drivande grind.



I_{OH} = ström till/från en utgång då utgången genererar hög signal
 I_{IH} = ström till/från en ingång vid logiskt ett på denna

För low-power Scottky-TTL anger datablad

$I_{OH} = - 400 \mu A$

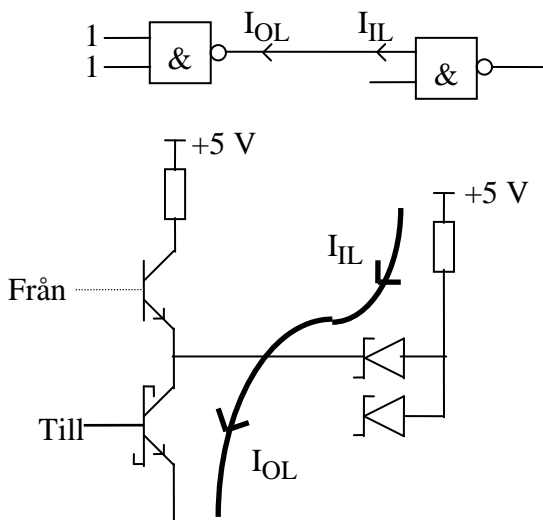
Negativt tecken = ström flyter ut från grind

$I_{IH} = 20 \mu A$

Positivt tecken = ström flyter in i grind

Varje ingång suger åt sig $20 \mu A$. Drivande utgång förmår lämna $400 \mu A$. Detta betyder att varje utgång orkar driva 20 ingångar (Fan-out = 20).

Låg nivå ut från drivande grind.



I_{OL} = ström till/från en utgång då utgången genererar låg signal

I_{IL} = ström till/från en ingång vid logiskt ett på denna

Datablad anger:

$I_{iL} = - 0,4 \text{ mA}$

$I_{OL} = 8 \text{ mA}$

Varje grindutgång avger 0,4 mA medan drivande utgång kan sänka 8 mA. Varje utgång orkar även i detta fall sänka 20 ingångar (Fan-out = 20).

Belastningsregel (low-power Schottky-TTL):

Varje TTL-utgång kan driva 20 TTL-ingångar.

Denna regel är i stort sett den enda du behöver tänka på vid sammankoppling av logiska TTL-kretsar. Överskrids belastningarna kan spänningsnivåerna inte garanteras och funktionen blir osäker.

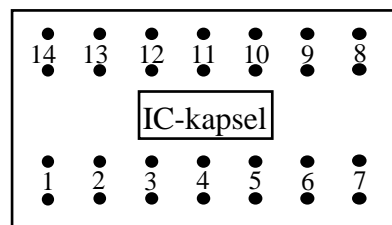
1.2 Icke anslutna ingångar

I TTL uppför sig icke anslutna grindingångar som logiska ettor. Denna egenskap hos TTL-kretsar bör dock inte utnyttjas vid laborationerna. Ur ingenjörsmässig synpunkt är det lämpligare att ansluta icke utnyttjade ingångar direkt till +5 V.

OBS! Klockade kretsar är känsliga och **kräver** att samtliga ingångar är anslutna.

2. Laborationsutrustning

IC-kapslarna är monterade på kopplingsmoduler. Numreringen på kopplingsmodulerna refererar till numreringen på kapselns ben.



Kopplingsmodulerna kan skjutas in i spår på ett kopplingsbord. Vid laborationens början är modulerna ordnade enligt bifogat schema **och ska efter avslutad laboration vara ordnade på samma sätt.**

Förbindning sker med speciella kopplingsladdar.

Förutom moduler med TTL-kretsar finns följande specialmoduler:

- 1) Två moduler med vardera fyra stycken skjutomkopplare. Skjutomkopplaren i läge framåt ger logiskt ett på utgången medan den i läge bakåt ger logiskt noll. Omkopplarna är ej studs fria.
- 2) En kopplingsmodul försedd med två studs fria skjutomkopplare.
- 3) En modul försedd med sex stycken lysdioder. Lysdioderna är försedda med drivkretsar. Logiskt ett på en ingång tänds lysdioden.

- 4) Tre moduler med vardera en 7-segmentindikator, vilken styrs av ett 4-bits binärt ord A3-A0. A0 är minst signifikant bit. Det binära talet A3-A0 presenteras med hexadecimala symboler.
- 5) Två Prom-moduler som bl.a. innehåller ett skriv och elektriskt raderbart minne (EEPROM) på 16 ord à 4 bit. Databladen innehåller en beskrivning av minnets funktionalitet.
- 6) En modul med en klockgenerator. Frekvensen är valbar mellan 1 - 1000 Hz. Genom bygling bestäms frekvensområdet 1, 10 eller 100 Hz, varefter inställt område kan varieras 10 gånger med en potentiometer.
- 7) En modul med två studs fria tryckomkopplare. Varje tryckomkopplare ger vid nedtryckning - uppsläpp en positiv eller en negativ puls. Tryckomkopplarna kan användas vid manuell klockning av men är också användbara vid manuell nollställning av räknare och vippor.

Samtliga moduler ovan kräver matningsspänning och jord.

I vissa lägen kan det bli brist på kopplingspunkter. Detta gäller speciellt jordpunkter. För att avhjälpa detta finns en speciell förgreningsmodul.

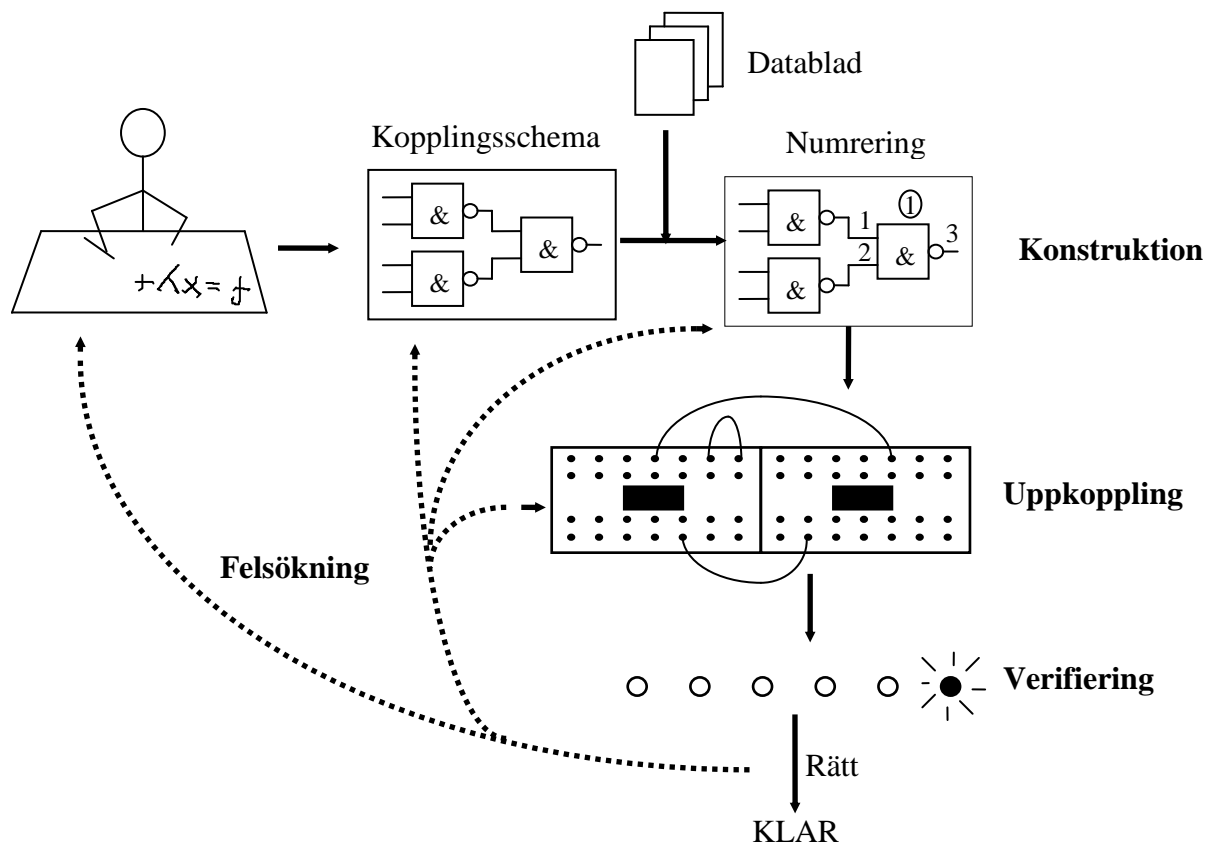
- 8) En förgreningsmodul. Fyra rader med fem anslutningspinnar i varje rad.

3. Laborationens genomförande

I varje laborationsuppgift ingår momenten

- konstruktion (laborationsförberedelse)
- uppkoppling
- verifiering/felsökning

illustrerat av figur :



3.1 Konstruktion

Konstruktionsarbetet ska utmynna i ett klart och tydligt kopplingschema. Såväl kapslar som in- och utgångar ska vara numrerade. **Ett klart och tydligt kopplingschema utgör grunden för hela laborationen.** Slarvigt utförda scheman leder till felkopplingar och försvårar felsökning.

Exempel:

Du ska, med inverterare och NAND-grindar, bygga upp ett kombinatoriskt nät som realiserar funktionen

$$f = AB' + A'B \quad (\text{EXOR})$$

Du behöver följande kretsar:

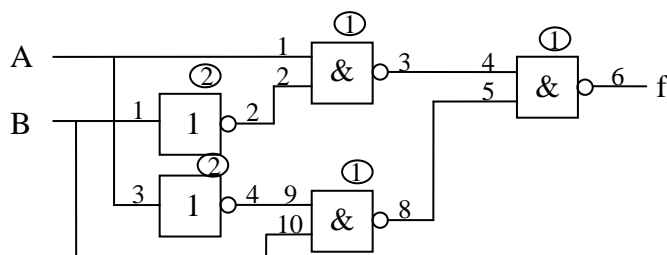
1 st SN74LS04

Innehåller sex inverterare

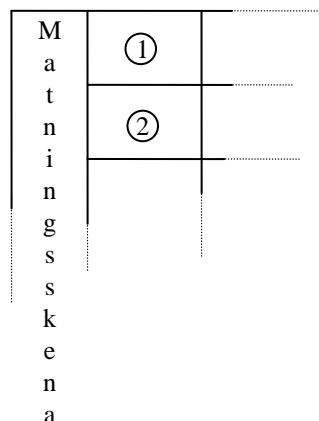
1 st SN74LS00

Innehåller fyra 2-ingångars NAND-grindar

Logiskt kopplingschema:



	<u>+5 V</u>	<u>jord</u>
Kapsel 1: SN74LS00	14	7
Kapsel 2: SN74LS04	14	7

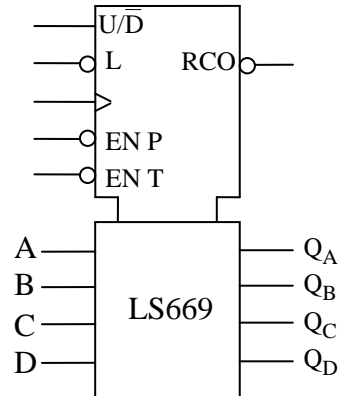


Observera följande:

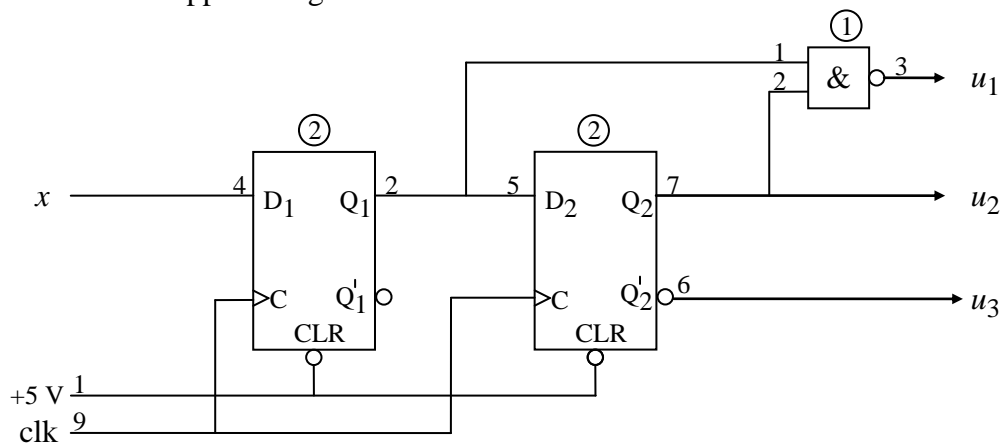
- 1) Numrera kapslarna
- 2) Numrera in- och utgångar enligt uppgifter i datablad.
- 3) Ange hur de olika kapslarna ska spänningsmatas. Normalt har en 14-pinnars kapsel spänningsmatning +5 V på ben 14 och jord på ben 7. En 16-pinnars kapsel har +5 V på ben 16 och jord på ben 8. Det förekommer undantag. Kontrollerna alltid med datablad.
- 4) Rita en figur över kapslarnas placering i kopplingsplattan.

För mer komplexa kretsar kan man inte direkt rita logiska symboler. Här följer några exempel:

1. Binärräknaren SN74LS669 kan ritas enligt



2. System med D-vippor och grindar



Datablad för D-vippan LS175 visar att ingången Clear aktiveras med låg nivå (0:a). För normal funktion ska denna ingång vara 1 (läggs till +5 V).

3.2 Uppkoppling

Skjut in de moduler som behövs i kopplingsbordet. Modulerna ska nu förbindas enligt det logiska kopplingschemat.

- 1) Börja alltid med spänningsmatning till modulerna. Använd röd sladd för +5 V och svart sladd för jord. För att få så litet spänningsfall som möjligt ska modulerna **spänningsmatas radvis** från matningskenan.
- 2) Använd svart sladd för ingångar som ska läggas till en fast nolla och röd för de som ska läggas till fast etta.
- 3) Övriga förbindningar utförs med i första hand gula och sedan blå och sist med vita sladdar.

Vid allt kopplingsarbete ska spänningsmatningen vara frånslagen.

Insignaler till systemet erhålls från skjutomkopplare. Utsignaler registreras med lysdioder eller 7-segmentindikatorer.

Uppkopplingen sker lämpligen stegvis i lagom stora block. **Varje blocks funktion prövas innan man fortsätter med nästa block.**

När laborationen är slutförd och godkänd ska nerkoppling ske genom att **dra sladdarnas kontakter rakt upp**. Sladdar och kontakter går annars sönder, vilket leder till mycket svårfunna fel för efterföljande laboranter (se ”felsökning” punkt 3).

Håll ordning på sladdarna. Sladdarna ska vid laborationens slut vara sorterade i plastlådor. Låna inte komponenter från de övriga grupperna. Varje grupp har från början tillräckligt med laborationsmateriel.

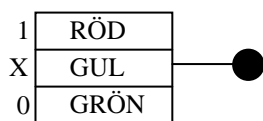
3.3 Felsökning

När uppkopplingen av en hel konstruktion är klar blir resultatet ett ”rättbo” av sladdar. Det går inte att undvika, eftersom så många punkter ska förbindas med varandra. Är konstruktionen av större komplexitet, är sannolikheten att något inte fungerar som det ska ganska stor. Det är därför, som tidigare nämnts, lämpligt att **bygga upp konstruktionen stegvis och testa funktionen efter varje steg**. Man vet då att ett eventuellt felaktigt beteende kan hänföras till den senast uppkopplade delen. Exempelvis bör man när man kopplar upp kaskadräknaren i uppgift 5 verifiera funktionen efter varje ny dekad.

När ett felaktigt beteende upptäcks påbörjas felsökning. Det är nu som du har god hjälp av ett tydligt kopplingsschema med utsatta bennummeringar. Orsaken till fel kan vara:

- 1) Felkoppling
- 2) Tankefel, d.v.s. felaktigt logiskt kopplingsschema
- 3) Intermittent fel t.ex. löst kopplingsstift eller trasig sladdkontakt
- 4) Felaktig komponent
- 5) Felaktigt handhavande
- 6) ”Elektriska fel”, t.ex. störningar, överskridna belastningstoleranser etc.

Oavsett vilka typer av fel som föreligger, **lokaliseras dessa genom mätningar. Som hjälp finns på spänningsskenan två s.k. logikprobar**. Anslut önskade mätpunkter till dessa med **de gröna testsladdarna**. Probarna indikerar hög, låg respektive odefinierad signalnivå på tre lysdioder med färgerna röd, grön, gul.

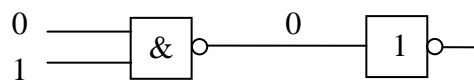


Det är också rekommenderat att redan vid uppkoppling **skaffa sig ett antal fasta mätpunkter**, t.ex. för tillståndsvariabler i sekvensnät.

Vid felsökning i *kombinatoriska nät* väljer du en insignalkombination för vilken felaktiga utsignaler erhålls. Följ (d.v.s. mät) signalerna grind för grind från nätets **utgångar** till **ingångar** och jämför med kopplingsschemat, för att hitta de punkter där mätvärdena inte stämmer med de förväntade. Finner du inga avvikelser, föreligger troligen ett logiskt fel (2).

För *sekvensnät* är det redan vid måttligt hög klockfrekvens omöjligt att (med en logikprob) hinna utföra mätningar och samtidigt avgöra om dessa är korrekta i den takt nätet klockas. Koppla därför bort klockgeneratoren och anslut i dess ställe en studsfri tryckkomkopplare. **Klocka därefter manuellt** fram till klockintervallet innan nätet spårar ur, d.v.s. till ett klockintervall där ett felaktigt nästa inre tillstånd erhålls. Där mäter du enligt de regler som gavs för kombinatoriska nät.

Det vanligaste och lättaste felet att hitta är felkopplingar (1). Trasiga komponenter är betydligt ovanligare (4). Observera att en felaktig utsignal från en krets inte behöver innebära att den kretsen är trasig. I nedanstående koppling kan NAND-grindens felaktiga utsignal bero på att



- NAND-grinden är trasig
- Inverteraren är trasig och kortsluter NAND-grindens utgång till jord.

För att kunna avgöra om en grind verkligen beter sig felaktigt, får utgången inte kunna påverkas från annat håll. Mätningen måste därför göras med utgången oansluten (obelastad).

Löst kopplingsstift eller glapp i sladdar (3) kan misstänkas om diverse stokastiska fenomen uppträder när man trycker med handen på ”rättboet”. Sladdar och stift kan testas med logikprobarna. Anslut stiftet till en logikprob och vicka fram och tillbaka på sladden. Om den gula lysdioden (= odefinierad) tänds vid något tillfälle föreligger glapp.

Det är av största vikt att utrustningen behandlas varsamt så att glapp inte uppkommer i stift och kontakter. Fel orsakade av detta beter sig inte logiskt och är därför mycket svårfunna.

I labmiljö torde (6) kunna uteslutas för konstruktioner av låg komplexitet.

Vid professionell testning av digitala system använder man bl.a. logikanalysatorer. Till en logikanalysator kan man ansluta ett flertal mätpunkter. När ett visst s.k. triggvillkor uppfyllts samplas mätvärdena vid full klockfrekvens och skrivs in i ett minne. Efter avslutad sampling kan mätvärdena hämtas från minnet och presenteras på olika sätt på en skärm.

4. Datablad

I labsatsen ingår följande TTL-kretsar:

- 74LS00 Quad 2-input NAND (4 st)
- 74LS02 Quad 2-input NOR (1 st)
- 74LS04 Hex inverter (2 st)
- 74LS10 Triple 3-input NAND (2 st)
- 74LS20 Dual 4-input NAND (1 st)

74LS153 Dual multiplexer 4/1 (1 st)
74LS157 Quad multiplexer 2/1 (1 st)
74LS175 Quad D flip-flop (2 st)
74LS160 Decade counter (3 st)
74LS669 Binary up/down counter (1 st)