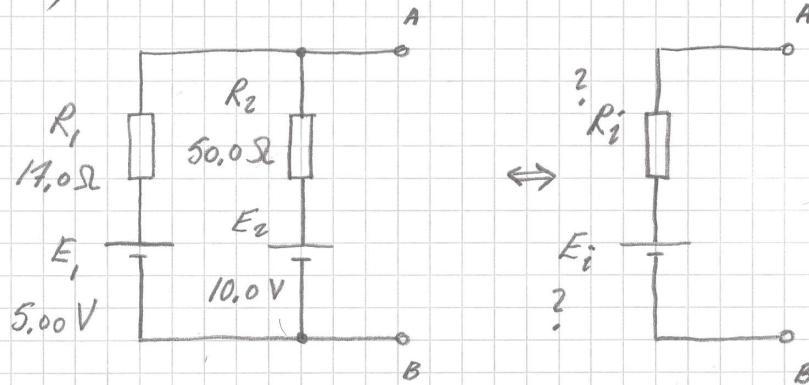
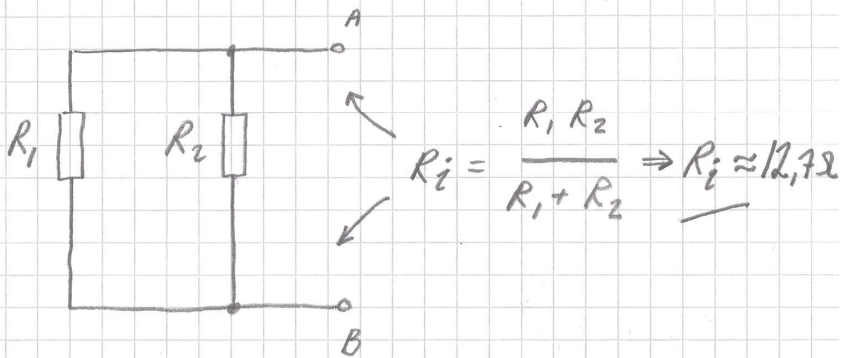


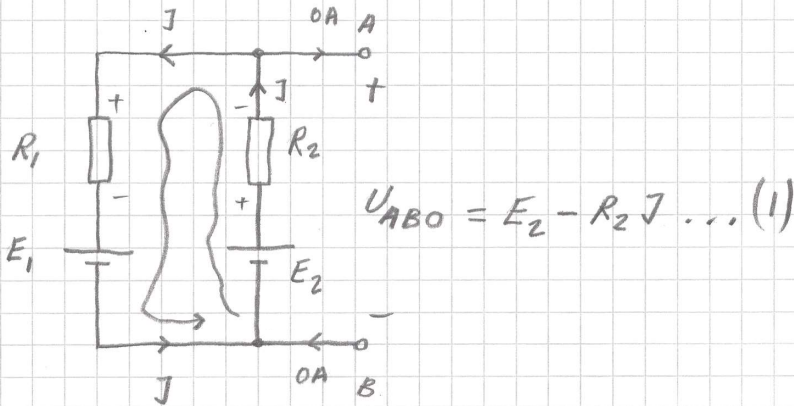
15 a)



NOLLSTÄLL E_1 OCH E_2 . BESTÄM R_i MELLAN A OCH B.



$$E_i = U_{ABO}$$



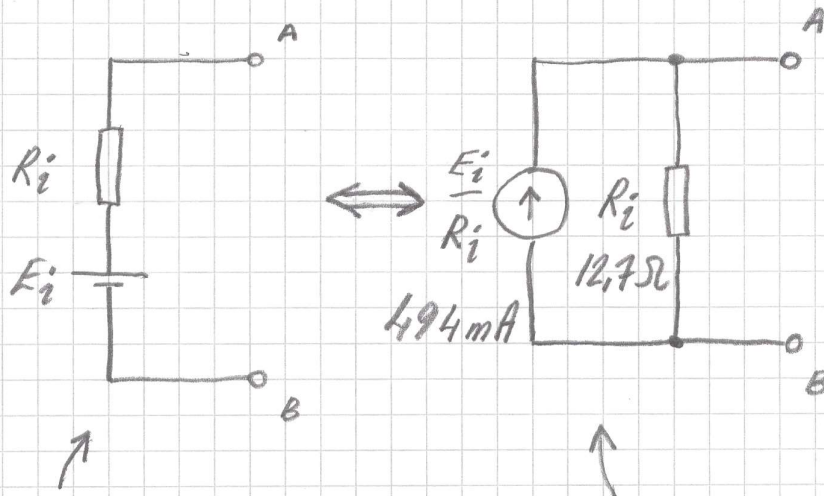
$$U_{ABO} = E_2 - R_2 J \dots (1)$$

$$KVL \Rightarrow +E_2 - R_2 J - R_1 J - E_1 = 0 \dots (2)$$

$$(2) \Rightarrow J = 74,6 \text{ mA INS } (1) \rightarrow U_{ABO} = 6,27 \text{ V}$$

$$\Rightarrow \underline{E_i \approx 6,27 \text{ V}}$$

b) NORTONS THEOREM



THEVENINEKVIVALENT NORTONEKVIVALENT