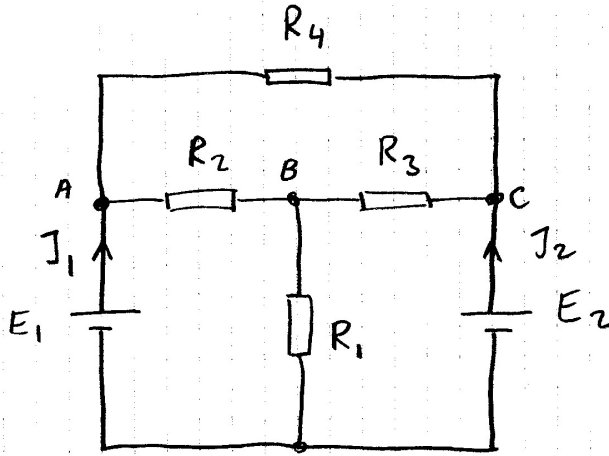
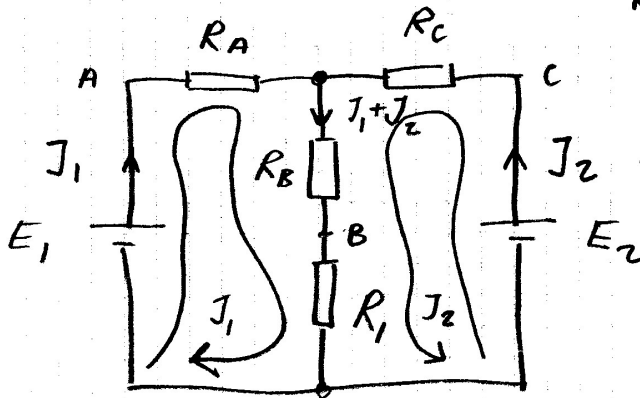


10



$$R_A = \frac{R_2 R_4}{R_2 + R_3 + R_4}$$



$$R_B = \frac{R_2 R_3}{R_2 + R_3 + R_4}$$

$$R_C = \frac{R_3 R_4}{R_2 + R_3 + R_4}$$

$$+ E_1 - R_A J_1 - R_B (J_1 + J_2) - R_1 (J_1 + J_2) = 0$$

..... (1)

$$+ E_2 - R_C J_2 - R_B (J_1 + J_2) - R_1 (J_1 + J_2) = 0$$

..... (2)

$$\Rightarrow \underline{J_1 = 2,8 A}$$

$$\underline{J_2 = 1,2 A}$$