

TSKS06 Linjära system för kommunikation

Kursdel Elektriska kretsar

Föreläsning 2

Likströmsteori: Analysmetoder och förenklingar

Mikael Olofsson

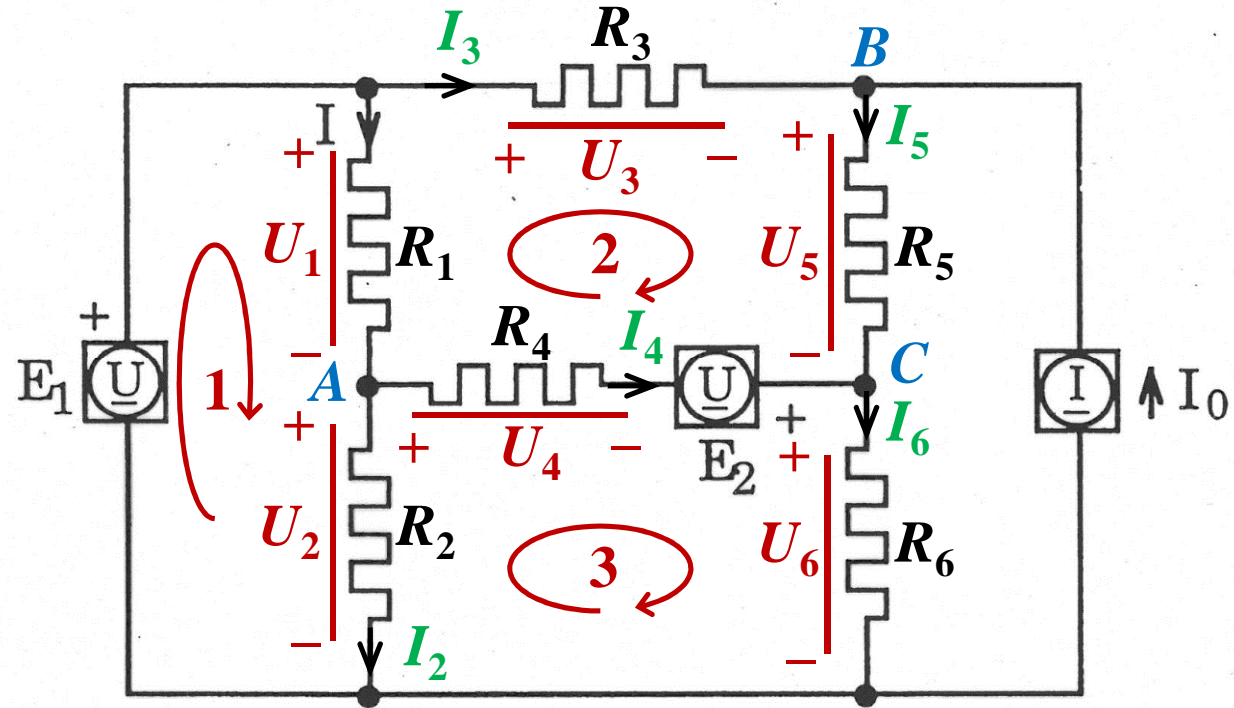
Institutionen för Systemteknik (ISY)

Ämnesområdet Elektroniksystem

Lösningssmetodik

– Kirchhoffs lagar och Ohms lag

1. Ansätt en ström genom varje resistans.
2. Ansätt en spänning över varje resistans.
3. Ohms lag på varje resistans.
4. KCL på lämpliga noder.
5. KVL på lämpliga slingor.
6. Lös ekvationssystemet.



$$U_1 = R_1 I_1 \quad U_4 = R_4 I_4$$

$$U_2 = R_2 I_2 \quad U_5 = R_5 I_5$$

$$U_3 = R_3 I_3 \quad U_6 = R_6 I_6$$

$$A: \quad I_1 - I_4 - I_2 = 0$$

$$B: \quad I_3 + I_0 - I_5 = 0$$

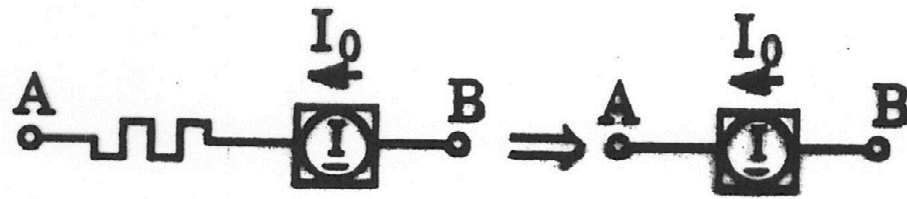
$$C: \quad I_4 + I_5 - I_6 = 0$$

$$1: \quad E_1 - U_1 - U_2 = 0$$

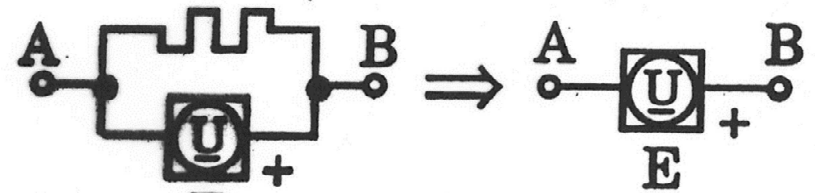
$$2: \quad U_1 - U_3 - U_5 - E_2 + U_4 = 0$$

$$3: \quad U_2 - U_4 + E_2 - U_6 = 0$$

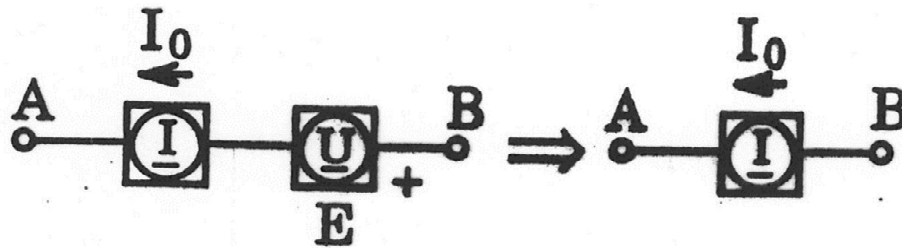
Nätförenklingar – Ideala källor



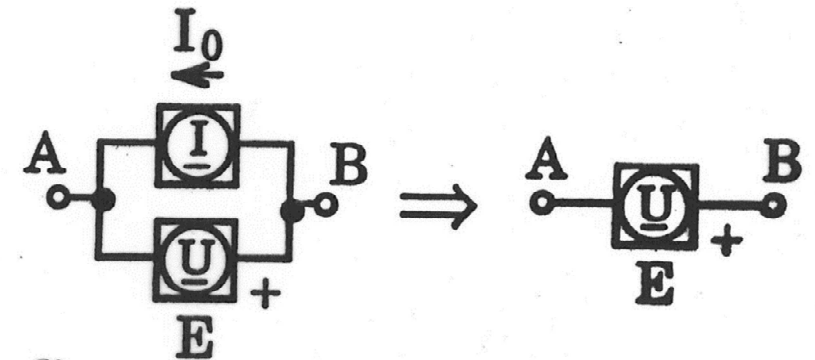
a)



b)



c)

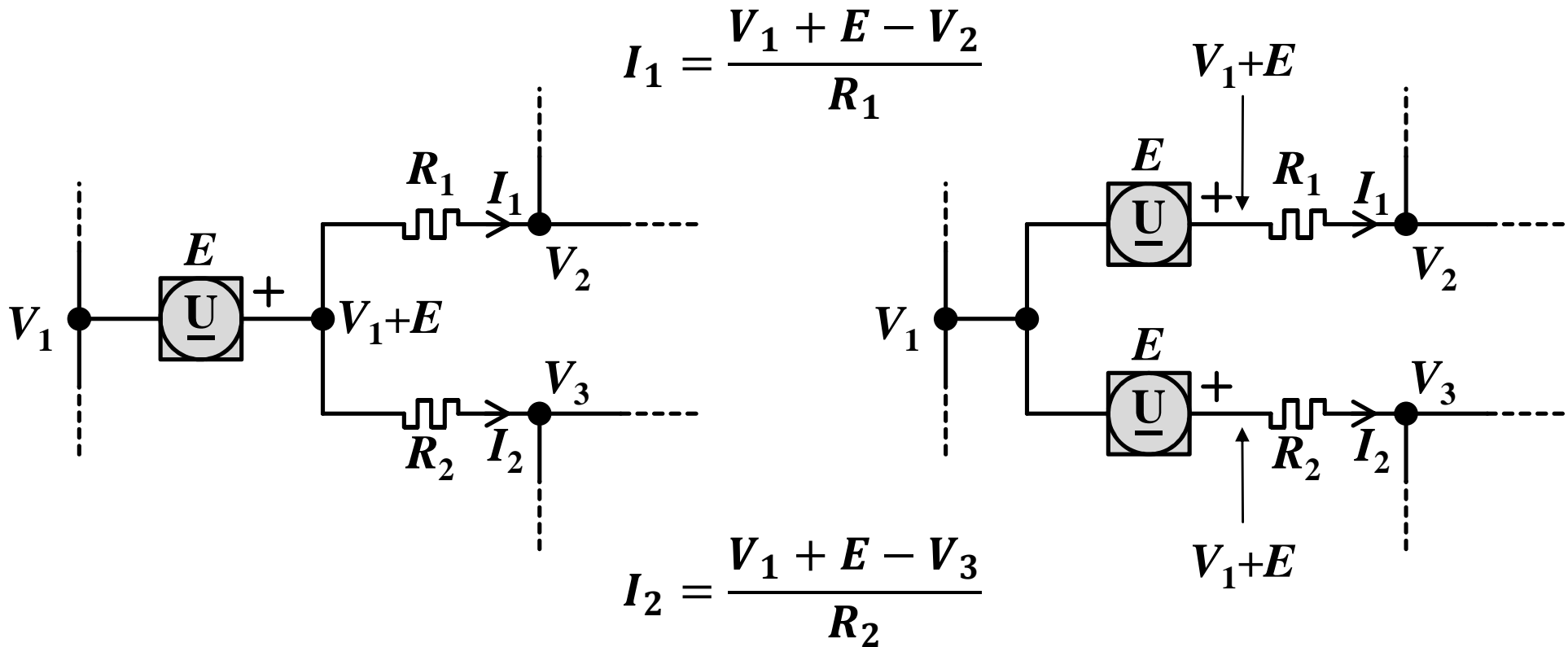


d)

Figur 1.31 i Sune Söderkvist

Inför nodanalys

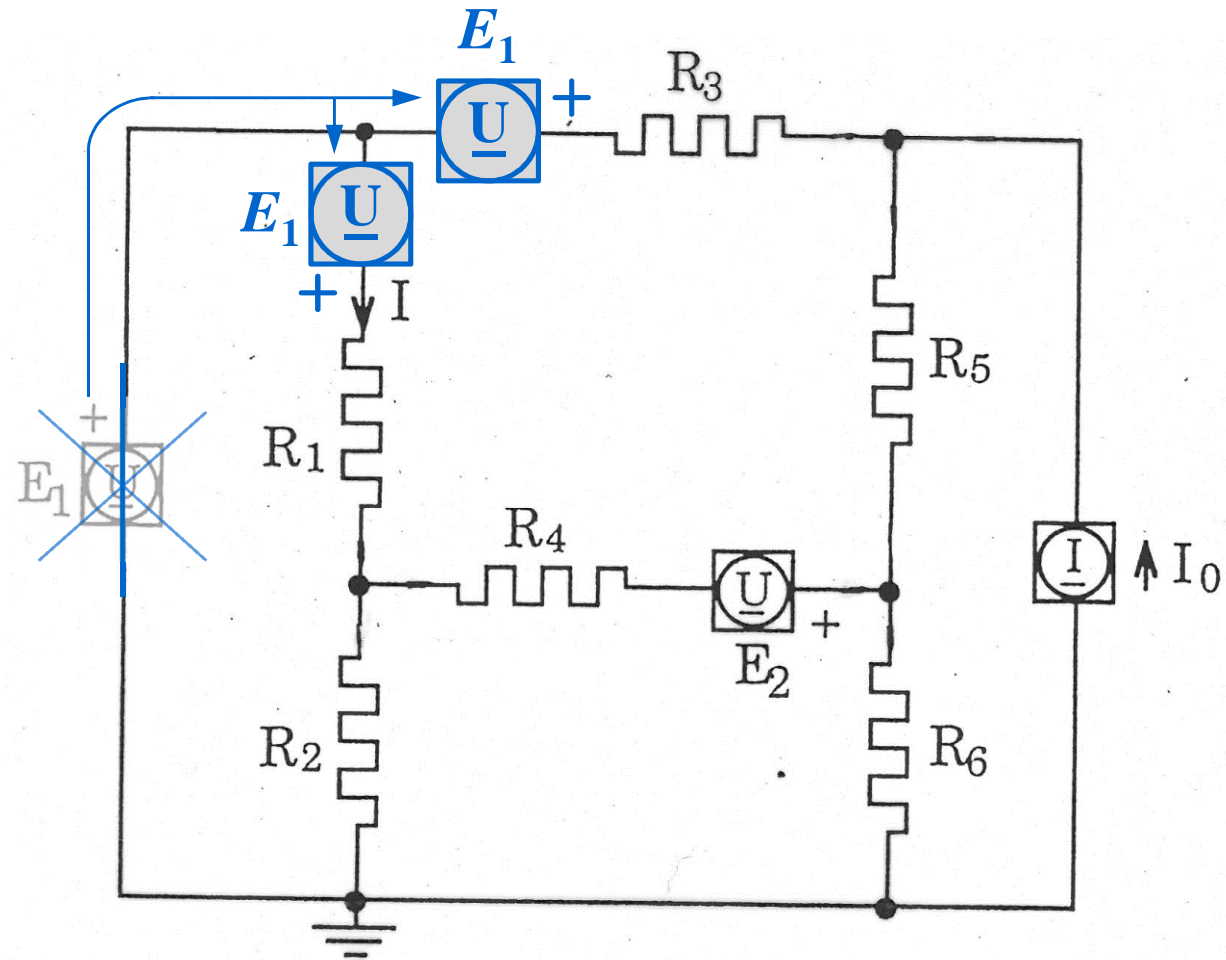
– Eliminera ensamma spänningskällor



Lösningssmetodik

– Nodanalys

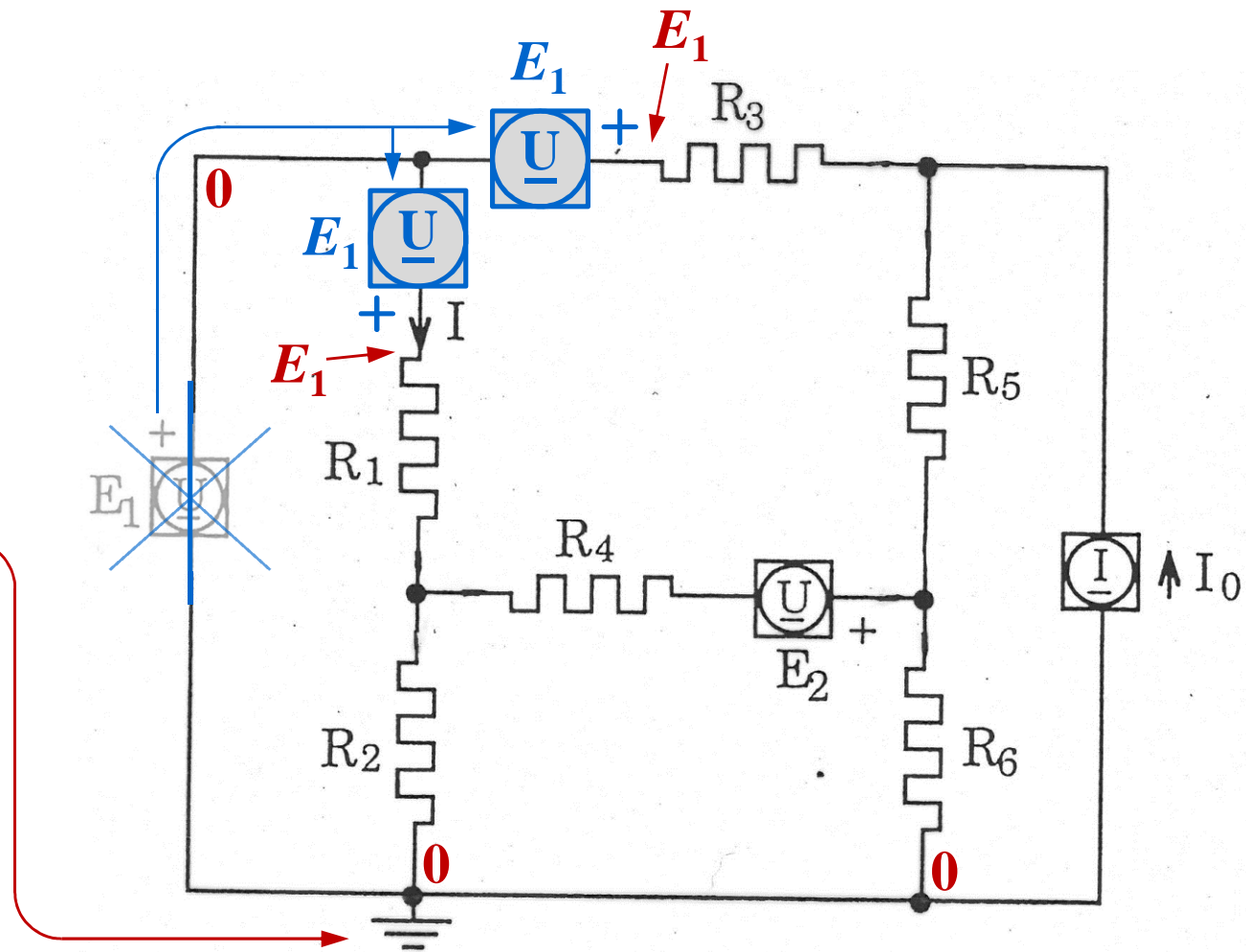
1. Eliminera ensamma spänningskällor.



Lösningssmetodik

– Nodanalys

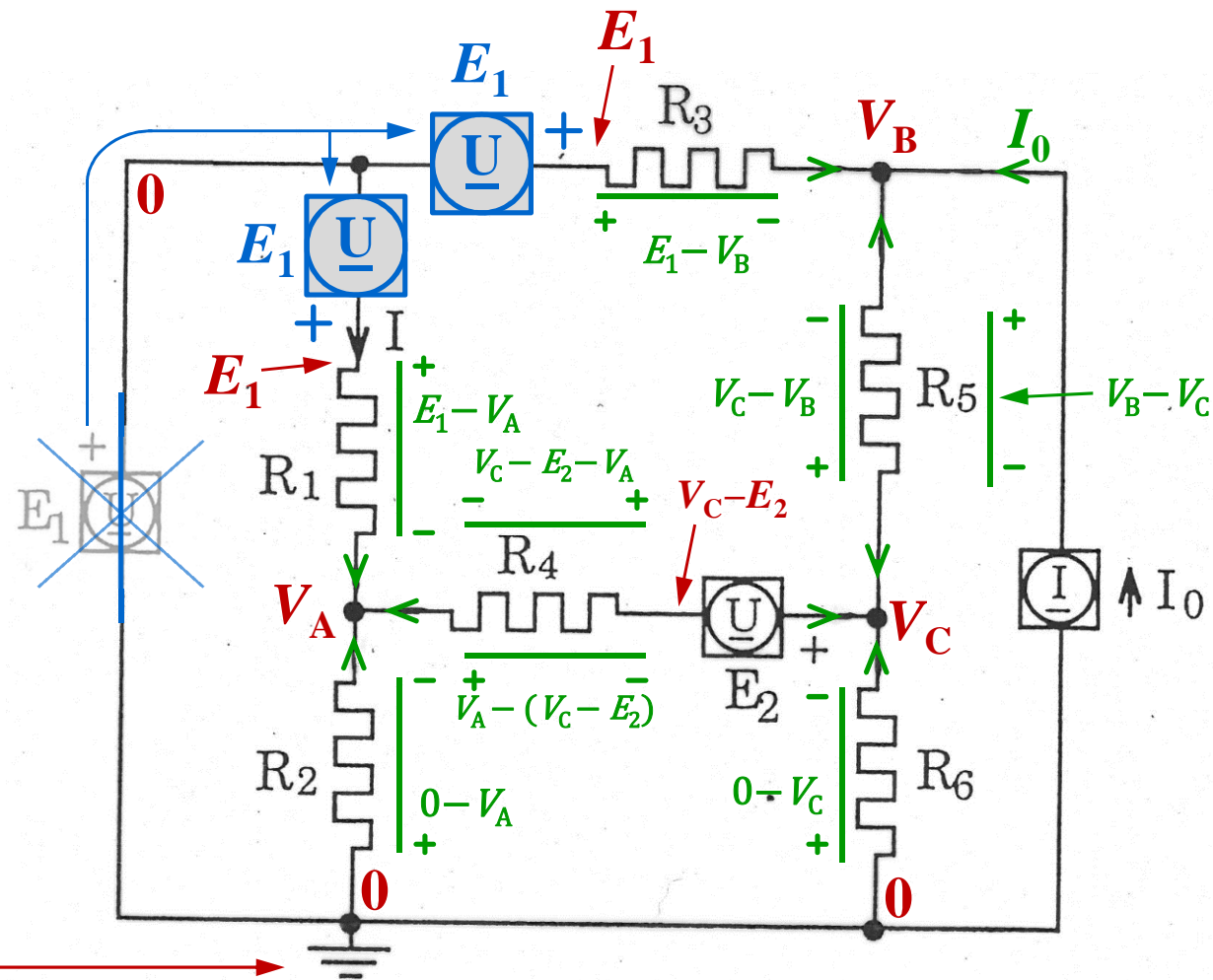
1. Eliminera ensamma spänningskällor.
2. Välj en referensnod och jorda den.



Lösningssmetodik

– Nodanalys

1. Eliminera ensamma spänningskällor.
2. Välj en referensnod och jorda den.
3. Inför en potential i varje ojordad nod.
4. KCL i varje ojordad nod.
5. Lös ekvationssystemet.
6. Uttryck sökt storhet i dessa potentialer.





Linköping University

expanding reality

www.liu.se

Lösningssmetodik

– Nodanalys

1. Eliminera ensamma spänningskällor.
2. Välj en referensnod och jorda den.
3. Inför en potential i varje ojordad nod.
4. KCL i varje ojordad nod.
5. Lös ekvationssystemet.
6. Uttryck sökt storhet i dessa potentialer.

