

TSKS06 Linjära system för kommunikation

Kursdel Elektriska kretsar

Föreläsning 2

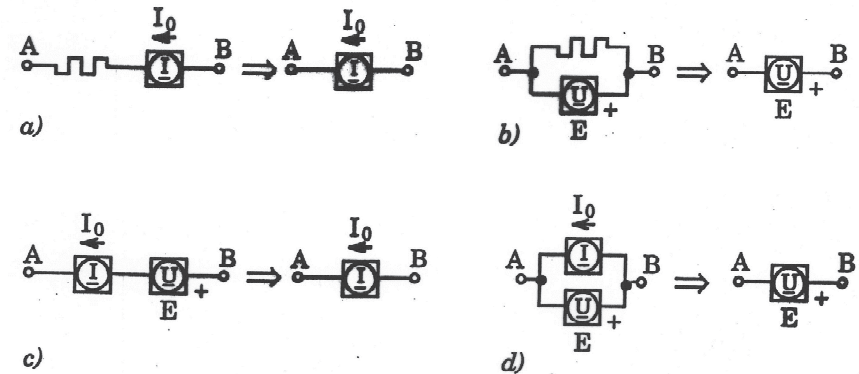
Likströmsteori: Analysmetoder och förenklingar

Mikael Olofsson

Institutionen för Systemteknik (ISY)

Ämnesområdet Elektroniksystem

Nätförenklingar – Ideala källor

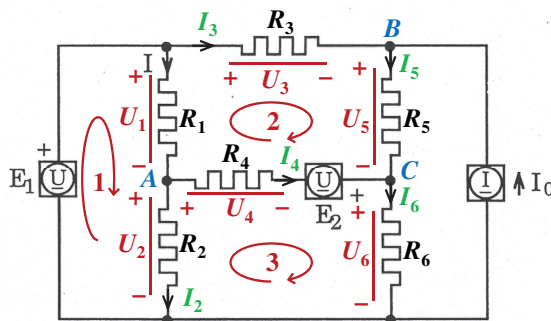


Figur 1.31 i Sune Söderkvist

Lösningssmetodik

– Kirchhoffs lagar och Ohms lag

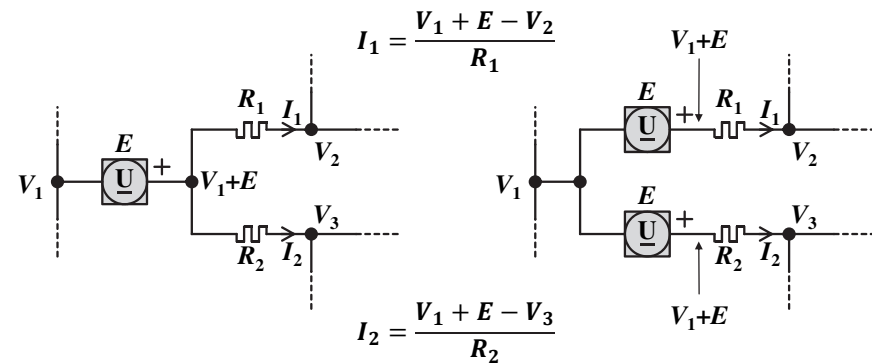
1. Ansätt en ström genom varje resistans.
2. Ansätt en spänning över varje resistans.
3. Ohms lag på varje resistans.
4. KCL på lämpliga noder.
5. KVL på lämpliga slingor.
6. Lös ekvationssystemet.



$$\begin{array}{ll}
 U_1 = R_1 I_1 & U_4 = R_4 I_4 \\
 U_2 = R_2 I_2 & U_5 = R_5 I_5 \\
 U_3 = R_3 I_3 & U_6 = R_6 I_6
 \end{array}
 \quad
 \begin{array}{ll}
 A: & I - I_1 - I_2 = 0 \\
 B: & I_3 + I_0 - I_5 = 0 \\
 C: & I_4 + I_5 - I_6 = 0
 \end{array}
 \quad
 \begin{array}{ll}
 1: & E_1 - U_1 - U_2 = 0 \\
 2: & U_1 - U_3 - U_5 - E_2 + U_4 = 0 \\
 3: & U_2 - U_4 + E_2 - U_6 = 0
 \end{array}$$

Inför nodanalys

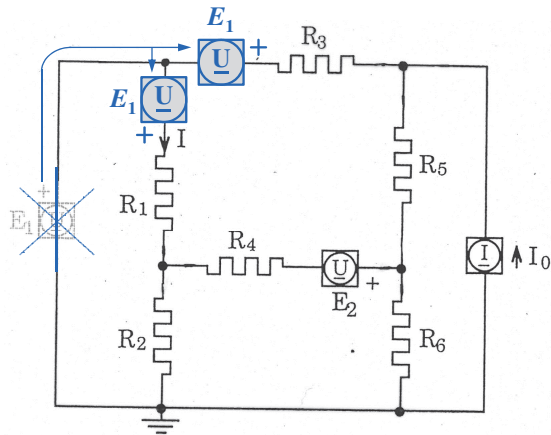
– Eliminera ensamma spänningsskällor



Lösningsteknik

- Nodanalys

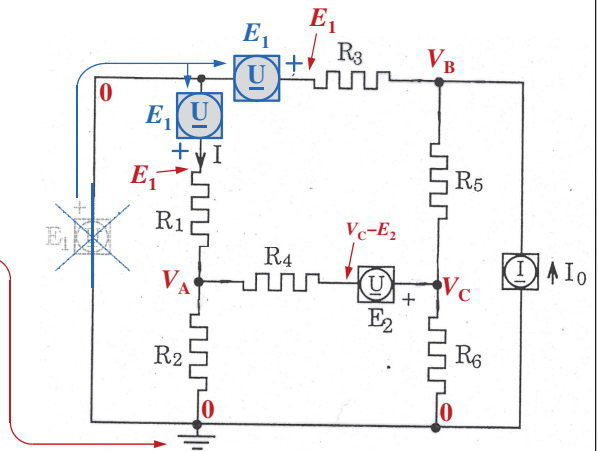
1. Eliminera ensamma spänningskällor.



Lösningsteknik

- Nodanalys

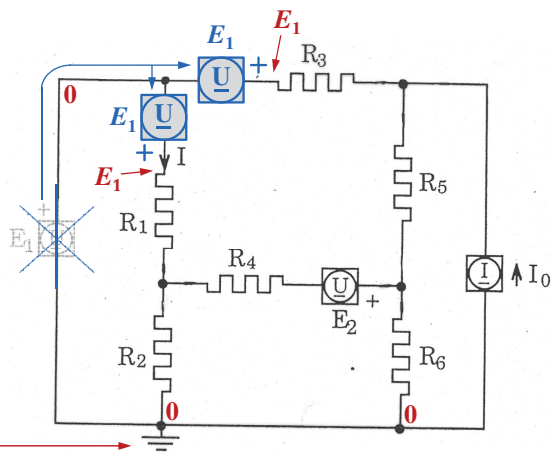
1. Eliminera ensamma spänningskällor.
2. Välj en referensnod och jorda den.
3. Inför en potential i varje ojordad nod.



Lösningsteknik

- Nodanalys

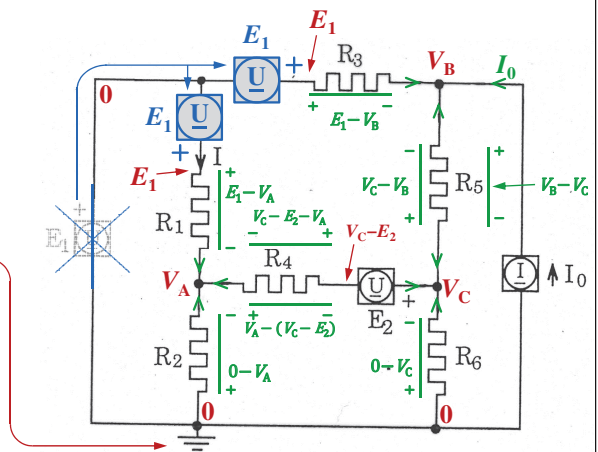
1. Eliminera ensamma spänningskällor.
2. Välj en referensnod och jorda den.



Lösningsteknik

- Nodanalys

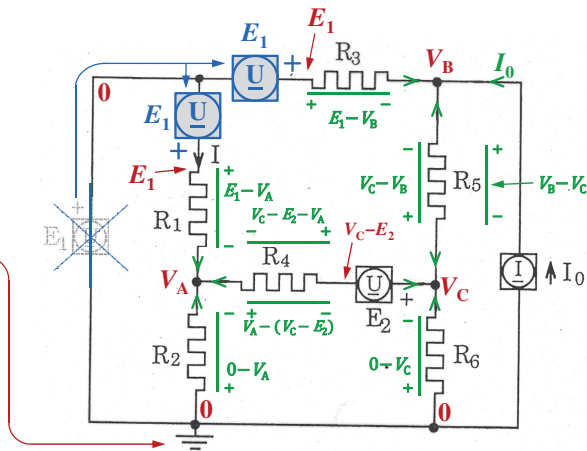
1. Eliminera ensamma spänningskällor.
2. Välj en referensnod och jorda den.
3. Inför en potential i varje ojordad nod.
4. KCL i varje ojordad nod.



Lösningssmetodik

– Nodanalys

1. Eliminera ensamma spänningskällor.
2. Välj en referensnod och jorda den.
3. Inför en potential i varje ojordad nod.
4. KCL i varje ojordad nod.
5. Lös ekvationssystemet.
6. Uttryck sökt storhet i dessa potentialer.



Linköping University
expanding reality