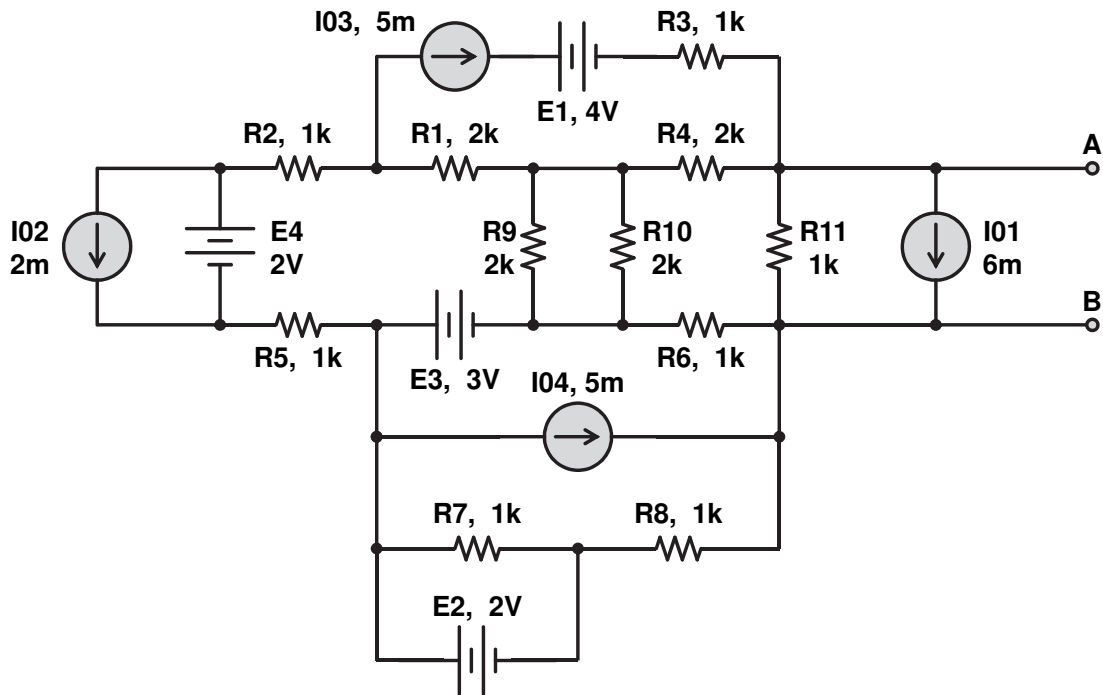
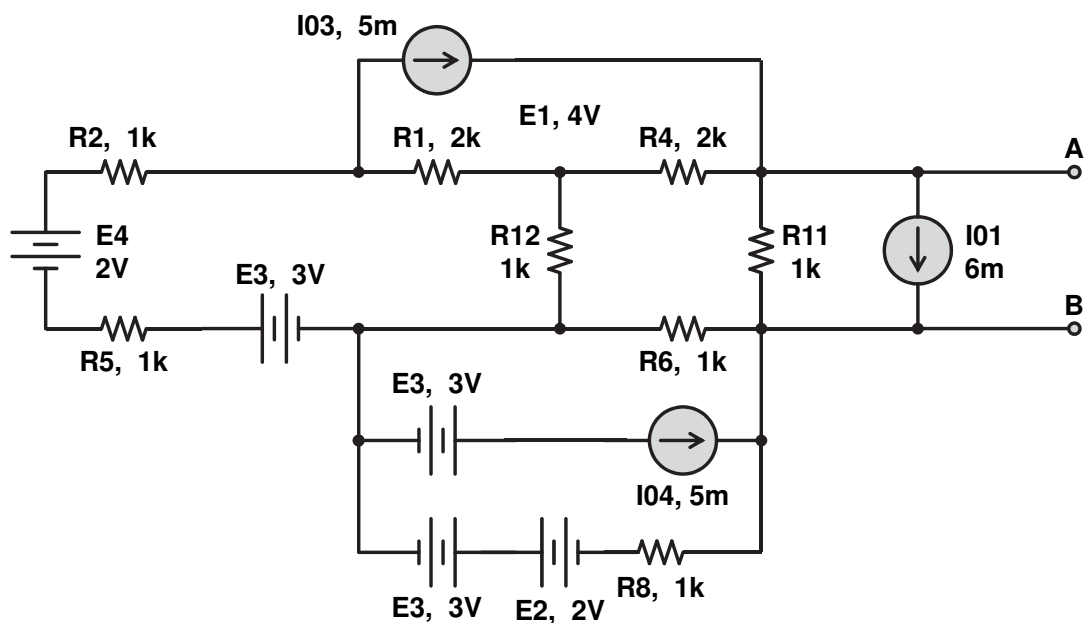


Exempel likströmsteori (typ inlämning 1)

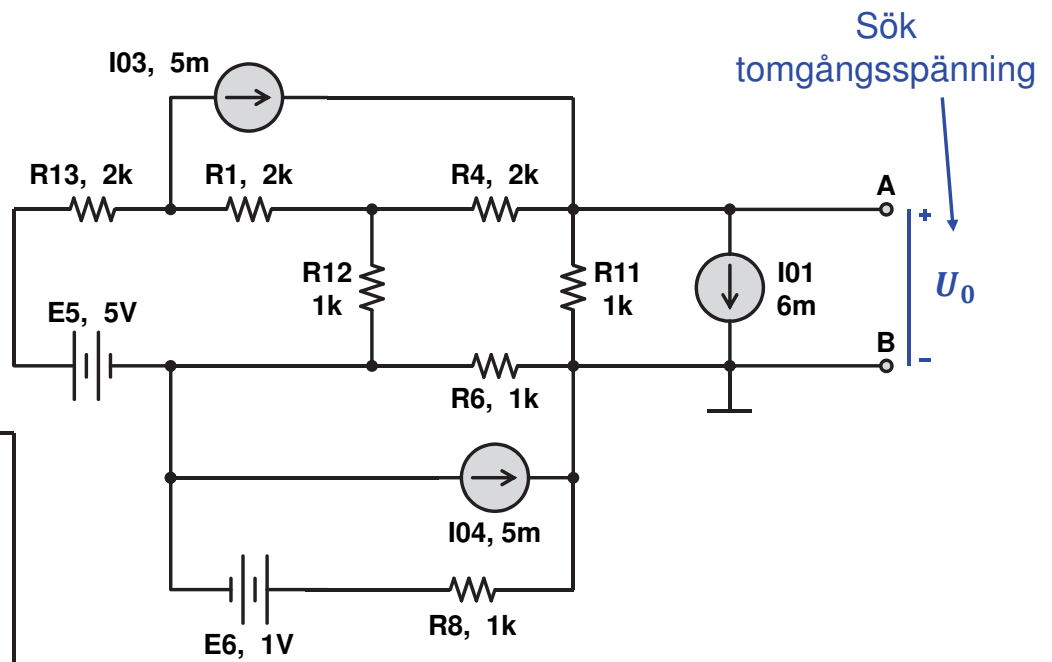
Ersätt denna krets med en theveninekvivalent. Samtliga källor är ideala.



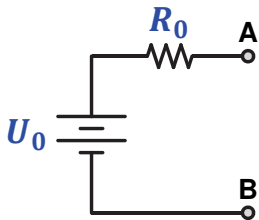
Exempel likströmsteori – fler förenklingar



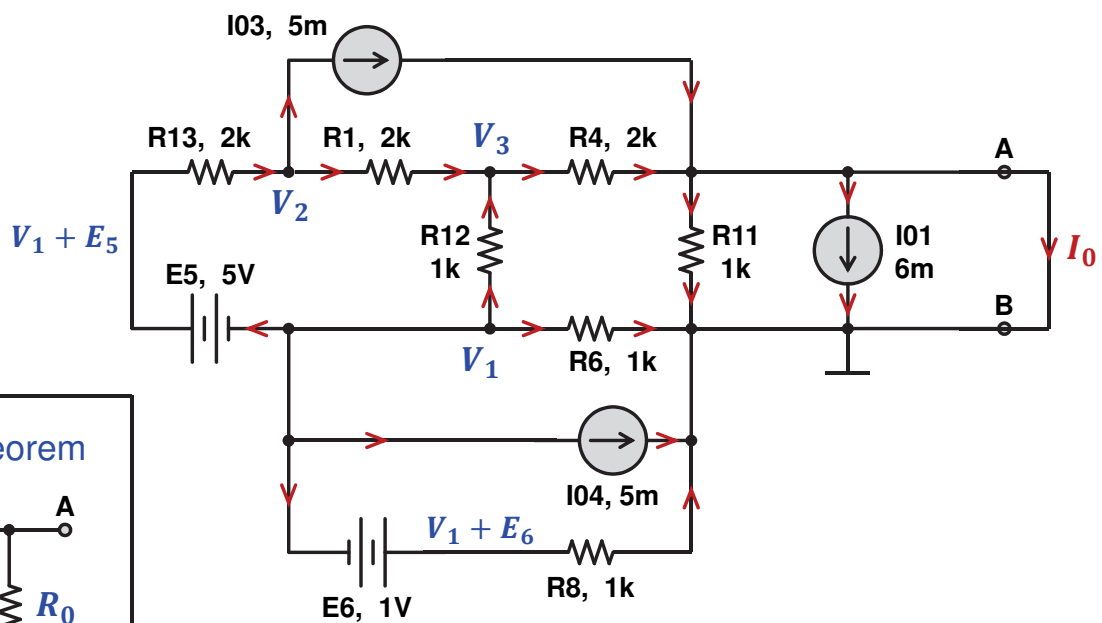
Exempel likströmsteori – Potentialer, mm



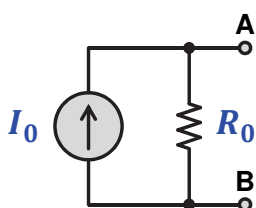
Tvåpolssatsen



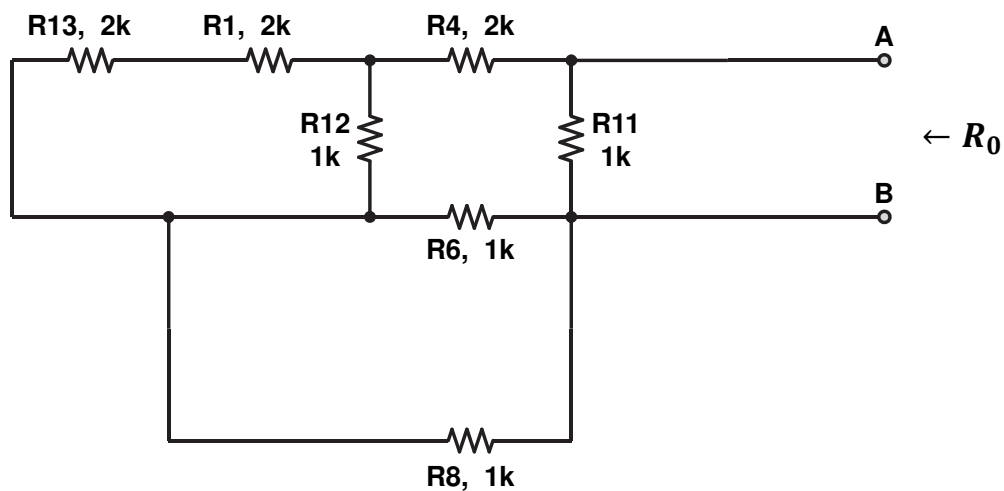
Exempel likströmsteori – Kortslutningsström



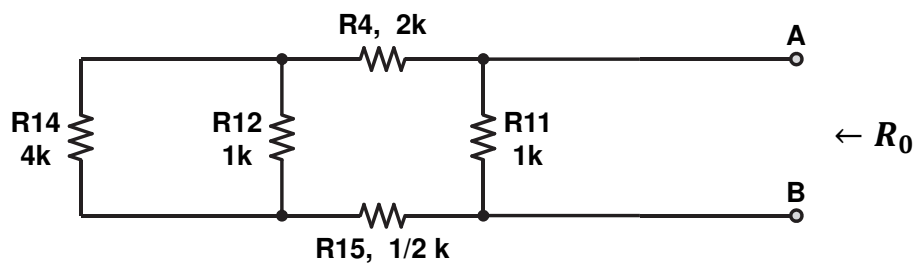
Nortons teorem



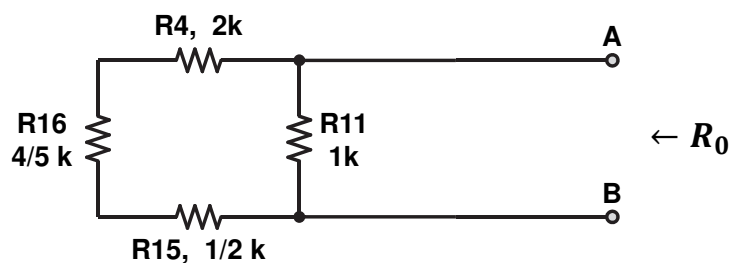
Exempel likströmsteori – Resistans



Exempel likströmsteori – Resistans



Exempel likströmsteori – Resistans



Exempel likströmsteori – Resistans

