

# TSKS06 Linjära system för kommunikation

## Kursdel Elektriska kretsar

### Föreläsning 1

Introduktion Elektriska kretsar och inledande likströmsteori

Mikael Olofsson

Institutionen för Systemteknik (ISY)

Ämnesområdet Elektroniksystem

# TSKS06 Linjära system för kommunikation – Kursdelen Elektriska kretsar

Info & kursmaterial hela kursen:

<http://www.cvl.isy.liu.se/education/undergraduate/TSKS06/>

Info & kursmaterial kursdelen Elektriska kretsar:

<http://www.es.isy.liu.se/courses/TSKS06/>

Föreläsningar och lektioner, kursdelen Elektriska kretsar:

Mikael Olofsson, [mikael.olofsson@liu.se](mailto:mikael.olofsson@liu.se)

Examination: Inlämningsuppgifter – Utlämnas på lektionerna:

Uppgift 1: Likströmsteori

Uppgift 2: Växelströmsteori

Laborationer – Lab-PM på webben:

Lab 1: Komponenter

Lab 2: Aktiva filter

Labanmälan på webben

# Inlämningar – Deadlines mm

Uppgift	Rekommenderad inlämning	Deadline för första inlämning	Absolut deadline
1	V.6 (2-6/2)	2015-03-06	2015-05-22
2	V.8 (16-20/2)	2015-03-06	2015-05-19

Krav för godkänt: Rätt svar, väsentligen korrekt lösning.  
Antal inlämningar avgör bedömningen av uppgifterna enligt:

Bedömning VG: 1-2 inlämningar

Bedömning G: Fler än 2 inlämningar

Första inlämningen ska bestå av  
ett ärligt försök till en fullständig lösning

# Kursdelens omfattning

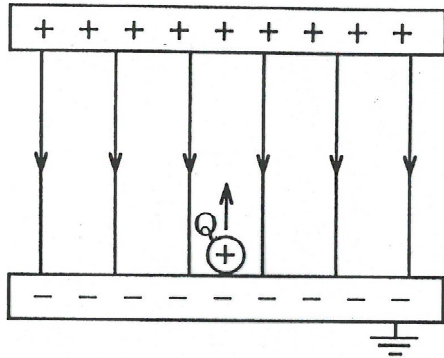
- Likströmsteori: 3 föreläsningar (relaterat till uppgift 1 & lab 1)  
*Grunder, källor, resistans, analysmetoder, effekt.*
- Växelströmsteori: 3 föreläsningar (relaterat till uppgift 2 & lab 1-2)  
*Kapacitans, induktans, analysmetoder, effektbegrepp, passiva filter*
- Aktiva filter: 1 föreläsning (lab 2)  
*Operationsförstärkare, linjära modeller, aktiva filter*

# Kursmål för kursdelen

Efter genomgången kurs skall studenterna kunna

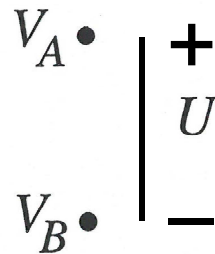
- beräkna ström, spänning och effekt i allmänna likströms- och växelströmskretsar med användning av strukturerade metoder.  
**(uppgift 1 och 2, lab 1)**
- beräkna spänningsförstärkning för kretsar innehållande ideala operationsförstärkare.  
**(lab 2)**
- Beskriva konstruktion och funktion av elektriska filter.  
**(lab 2)**
- Beräkna samt mäta upp gränshfrekvenser och centerfrekvens för elektriska filter.  
**(lab 2)**

# Potential, spänning och ström

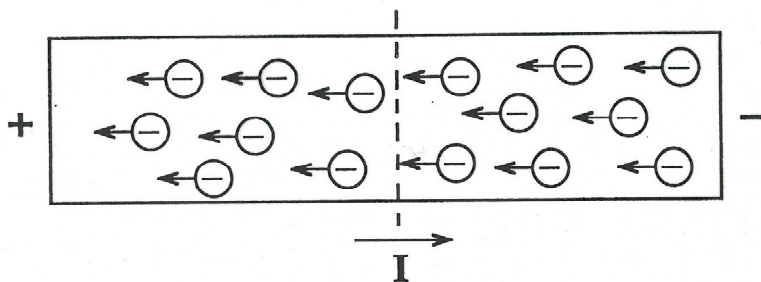


Laddning:  $Q$   
 Energi:  $W$

Potential:  $V = \frac{W}{Q}$



Spänning:  $U = V_A - V_B$

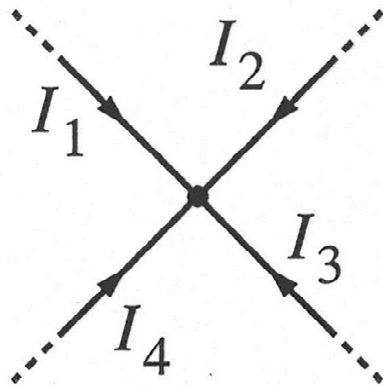


Transporterad laddning:  $Q$   
 Motsvarande tid:  $T$

Ström:  $I = \frac{Q}{T}$

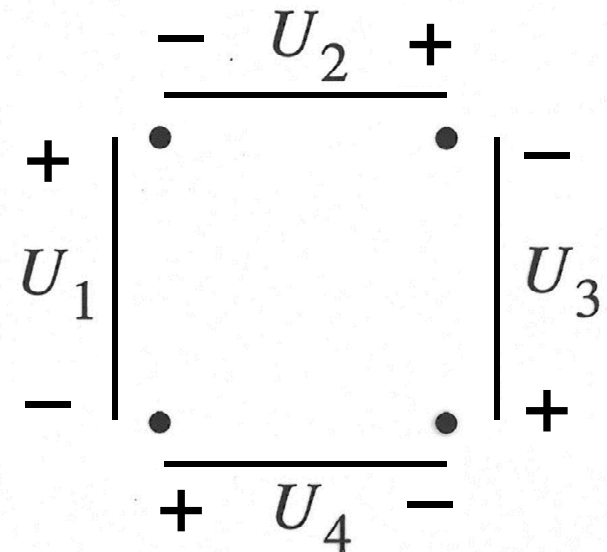
# Kirchhoffs lagar

## Strömlagen



$$\sum_k I_k = 0$$

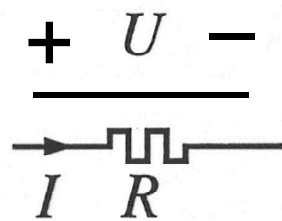
## Spänningslagen



$$\sum_k U_k = 0$$

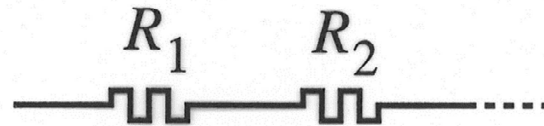
# Resistans

Definition



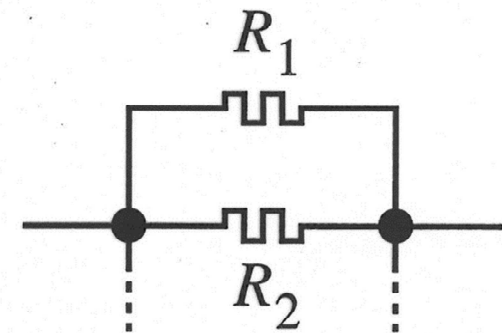
$$R = \frac{U}{I}$$

Seriekoppling



$$R = \sum_k R_k$$

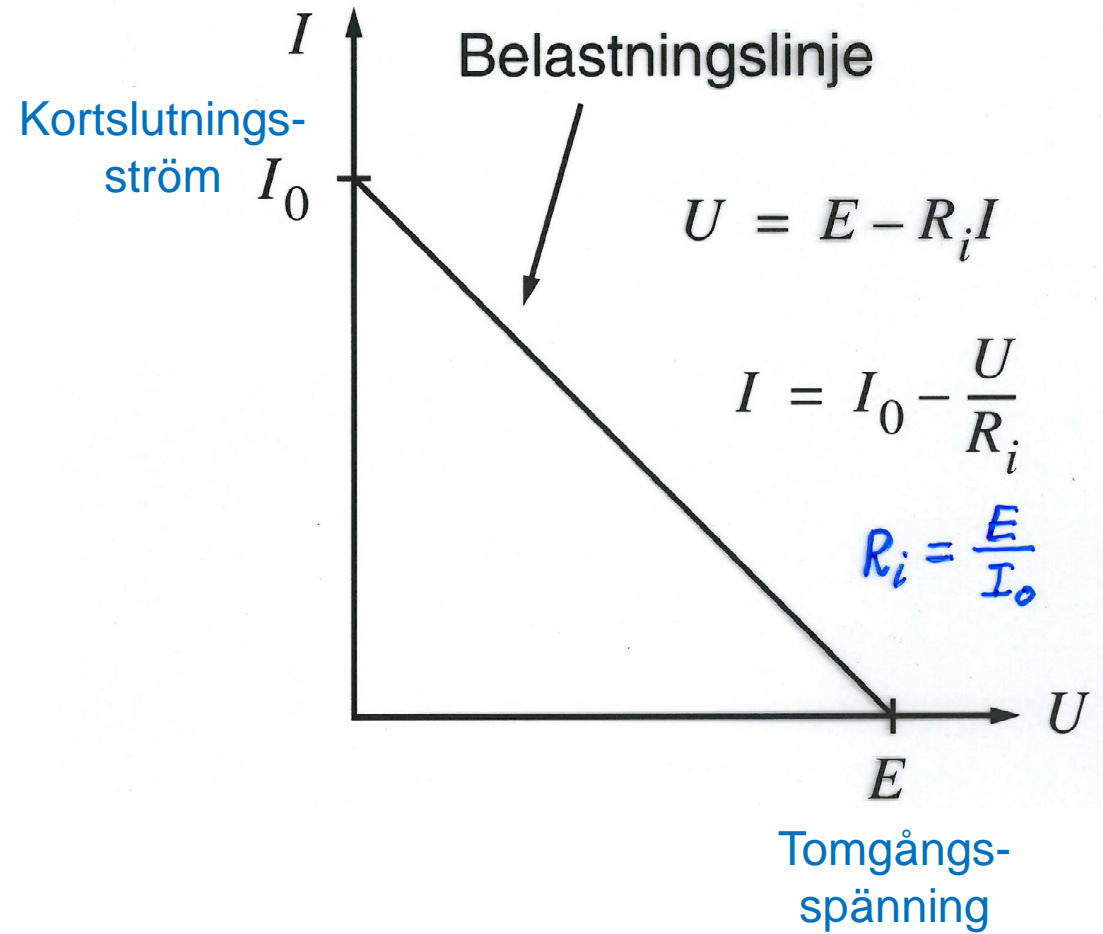
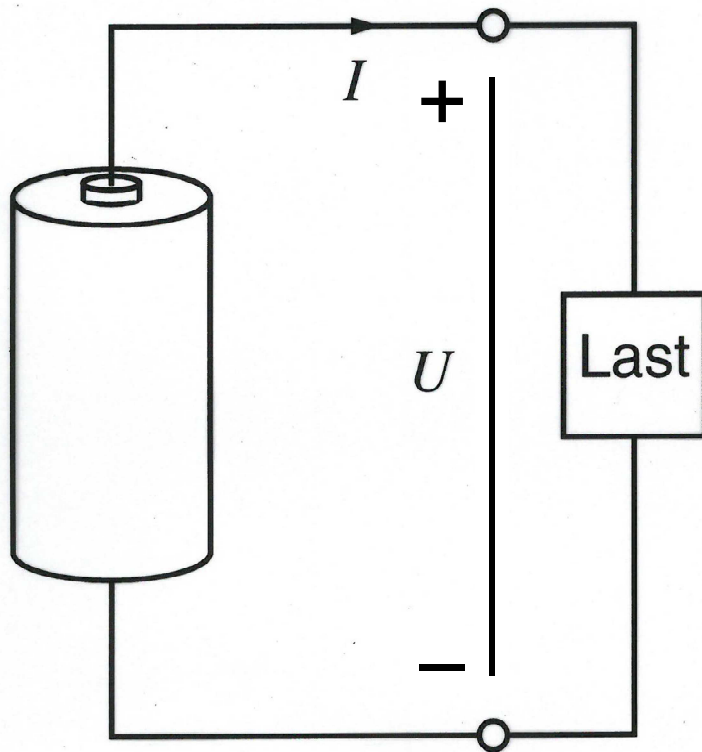
Parallellkoppling



$$\frac{1}{R} = \sum_k \frac{1}{R_k}$$

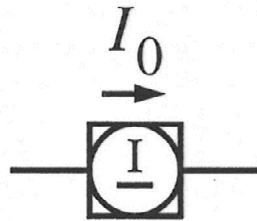


# Batterimodell



# Ideala källor

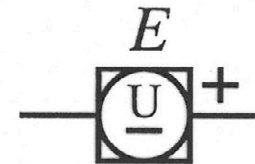
Ideal strömkälla



Levererar alltid strömmen  $I_0$ ,  
oavsett hur den är belastad.

Inre resistans:  $\infty$

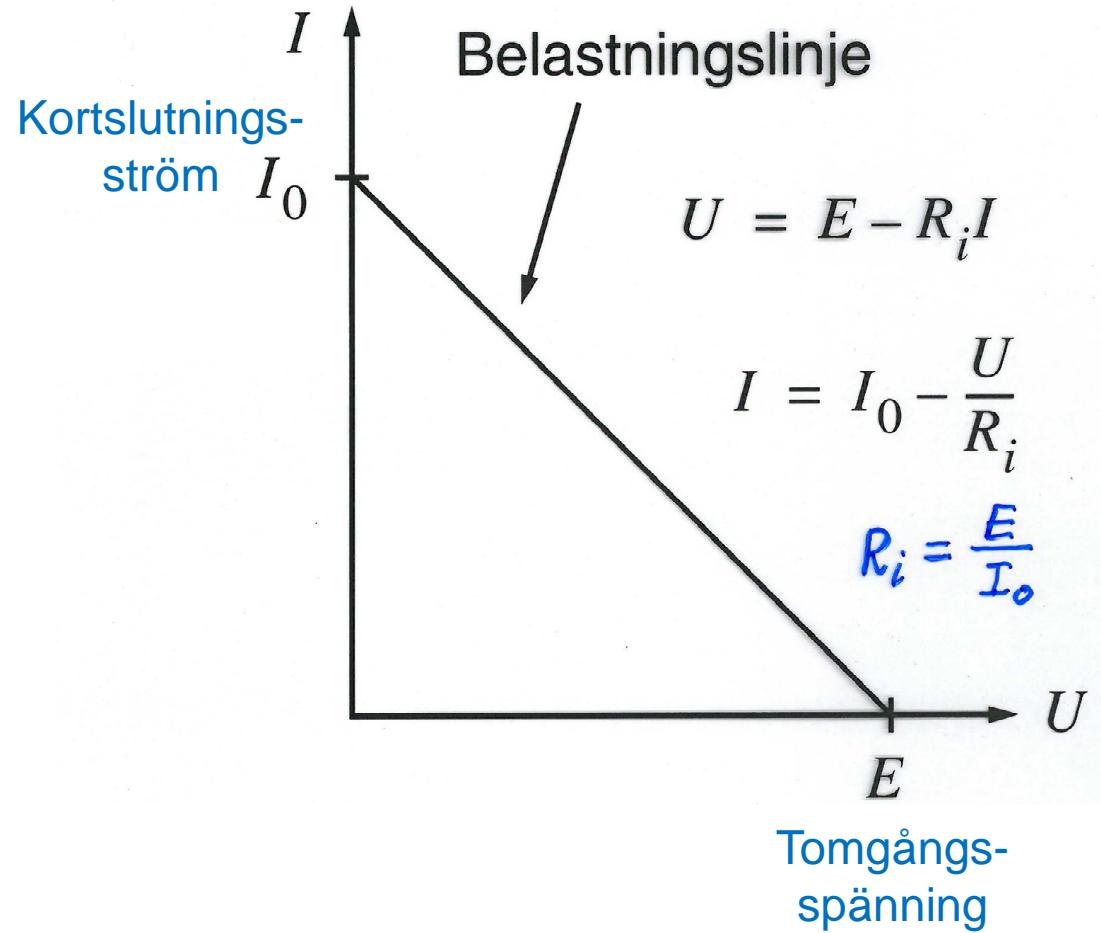
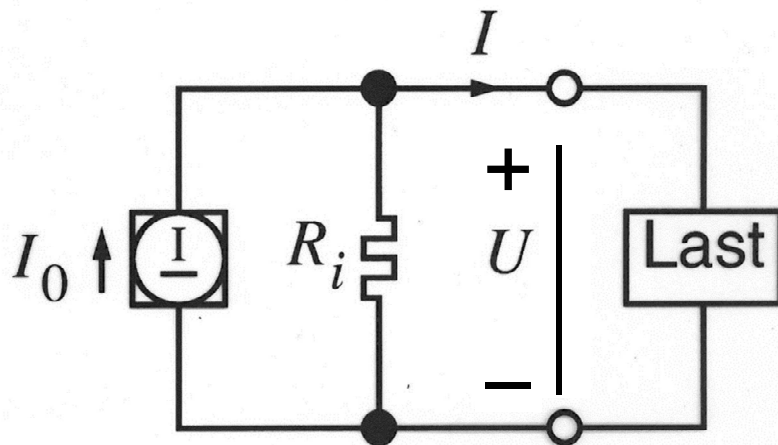
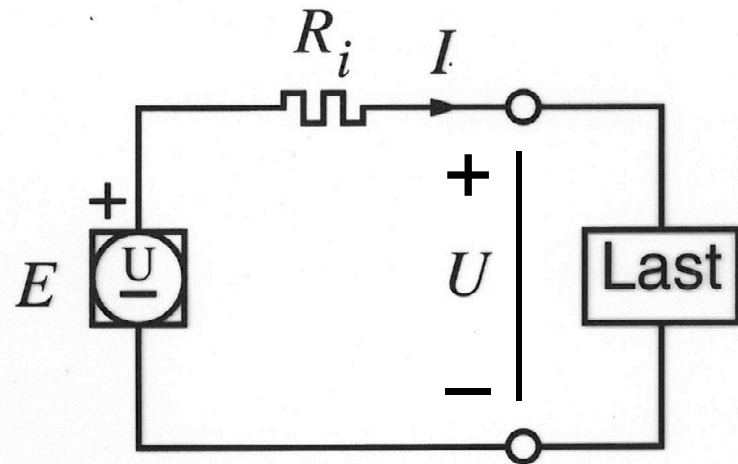
Ideal spänningskälla



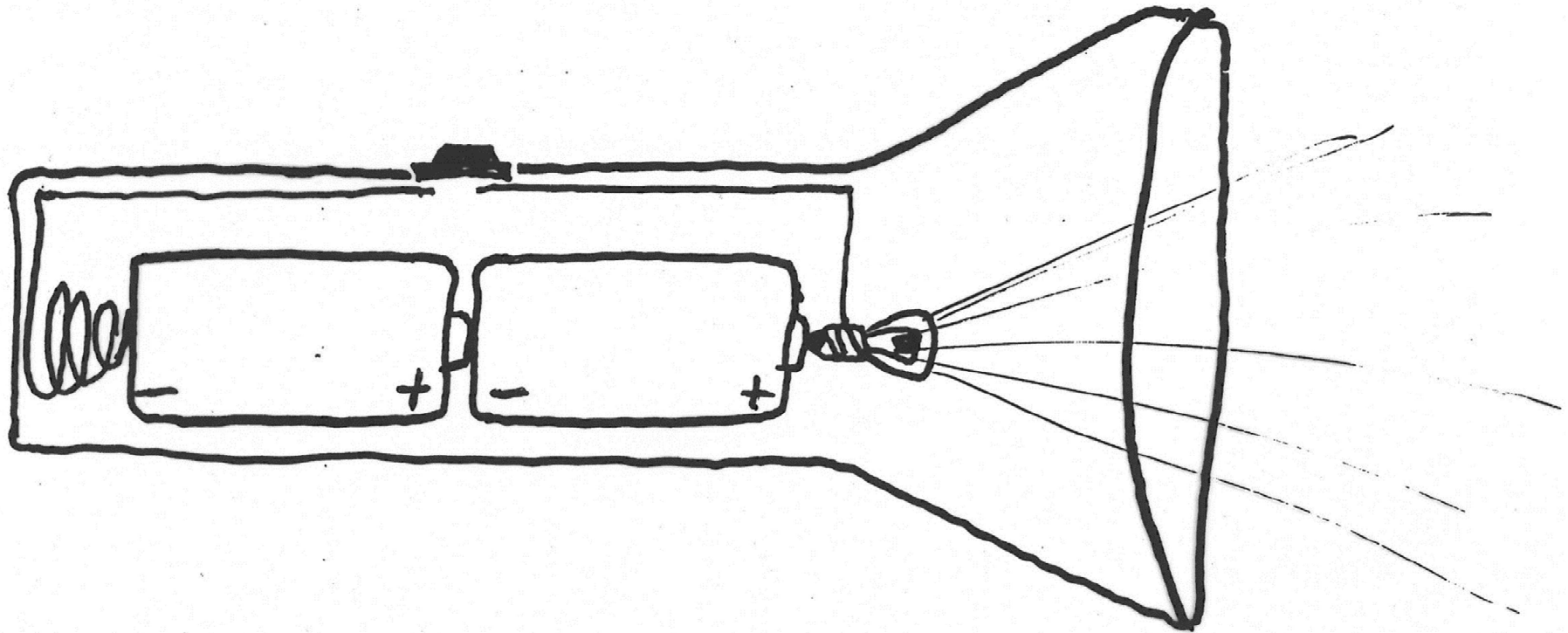
Levererar alltid spänningen  $E$ ,  
oavsett hur den är belastad.

Inre resistans: 0

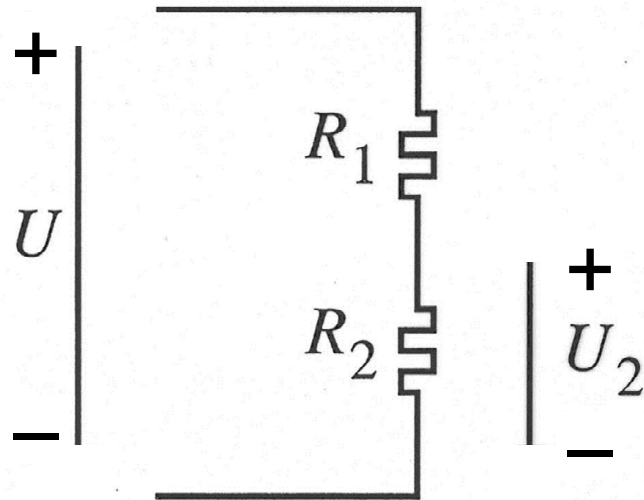
# Batterimodeller



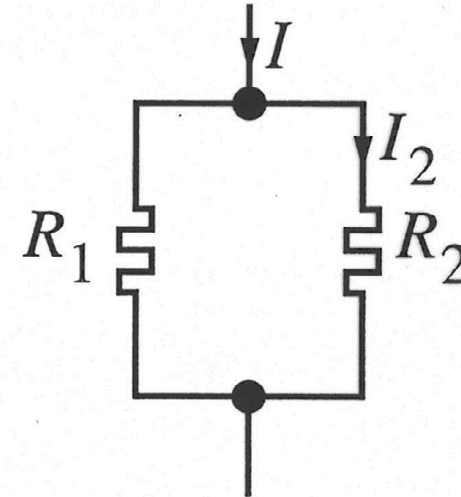
# Ficklampa



# Spännings- och strömdelning

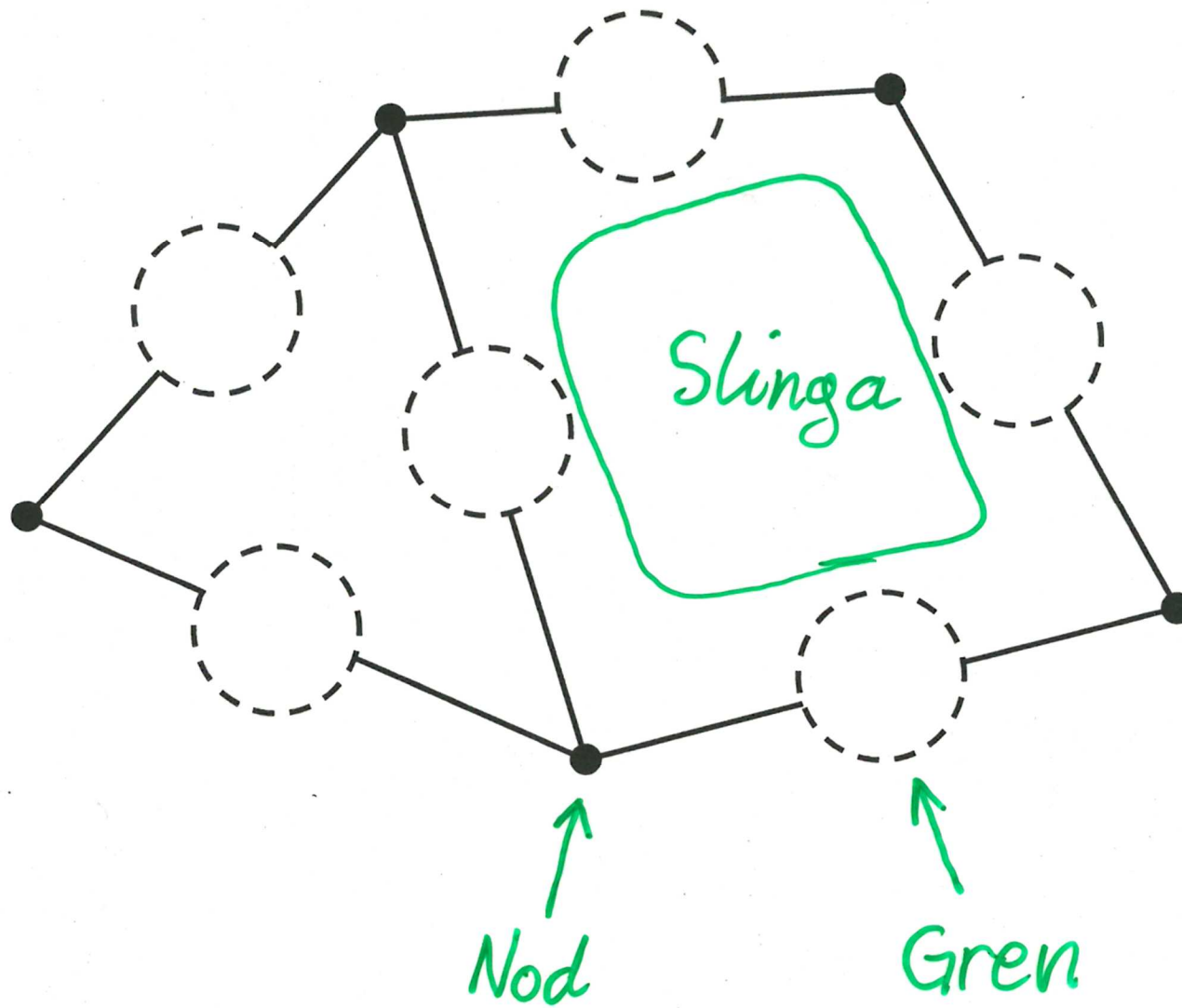


$$U_2 = \frac{R_2}{R_1 + R_2} U$$

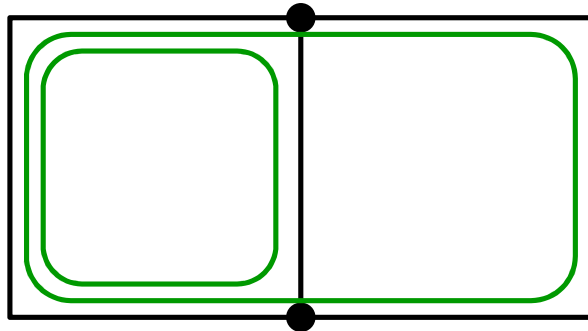


$$I_2 = \frac{R_1}{R_1 + R_2} I$$

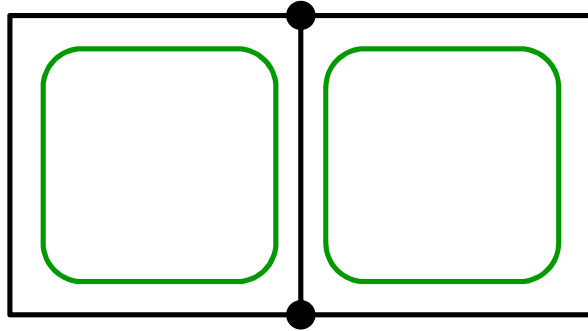
# Nättopologi



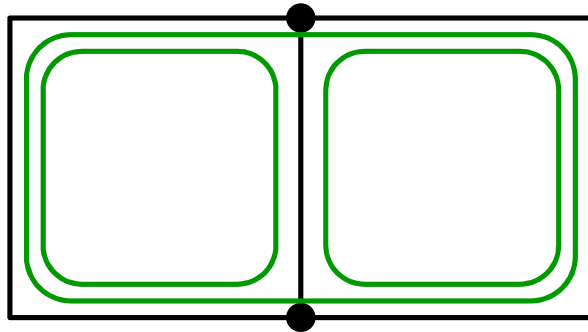
# Begreppen slingor och maskor



Två oberoende slingor



Två maskor, tillika oberoende slingor

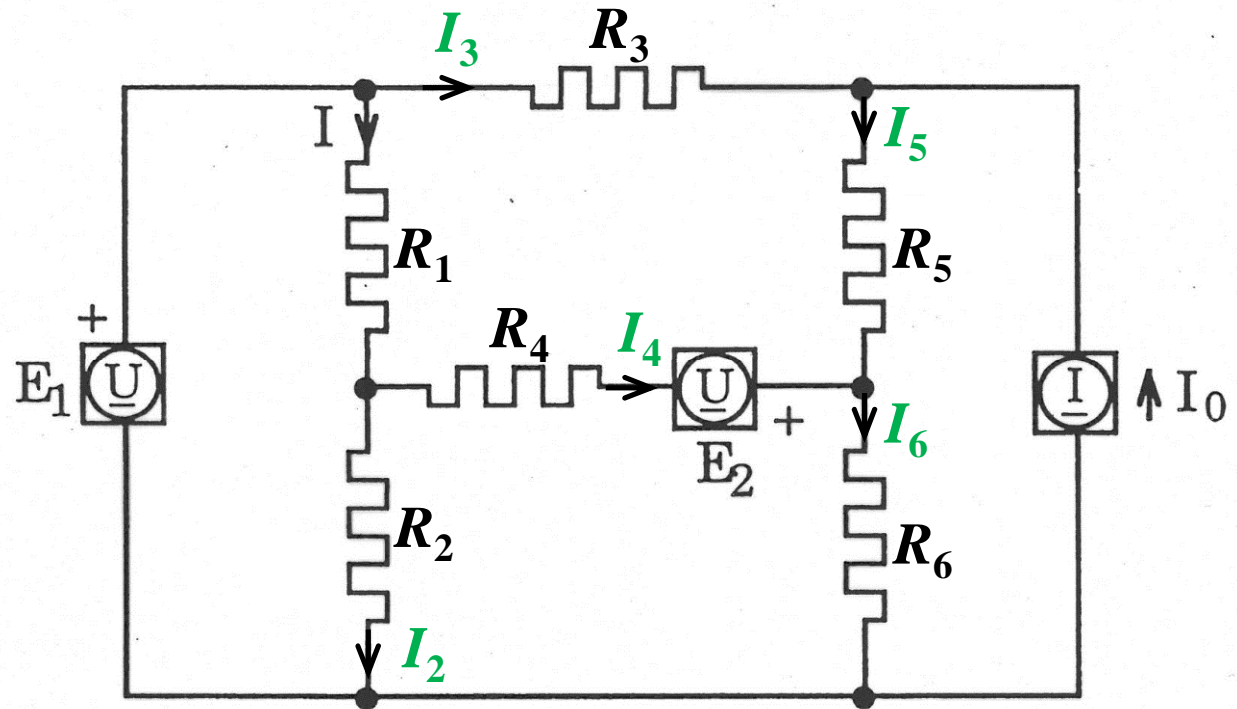


Tre beroende slingor

# Lösningsteknik

– Kirchhoffs lagar och Ohms lag

1. Ansätt en ström genom varje resistans.

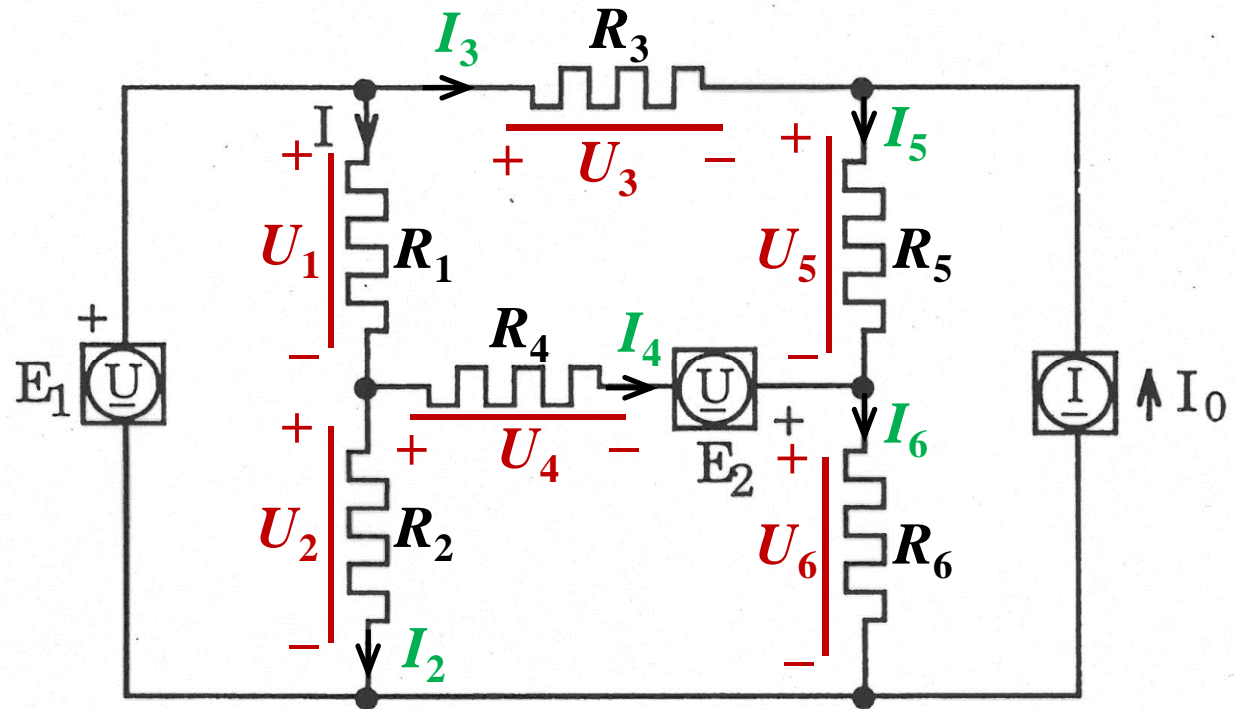




# Lösningsteknik

– Kirchhoffs lagar och Ohms lag

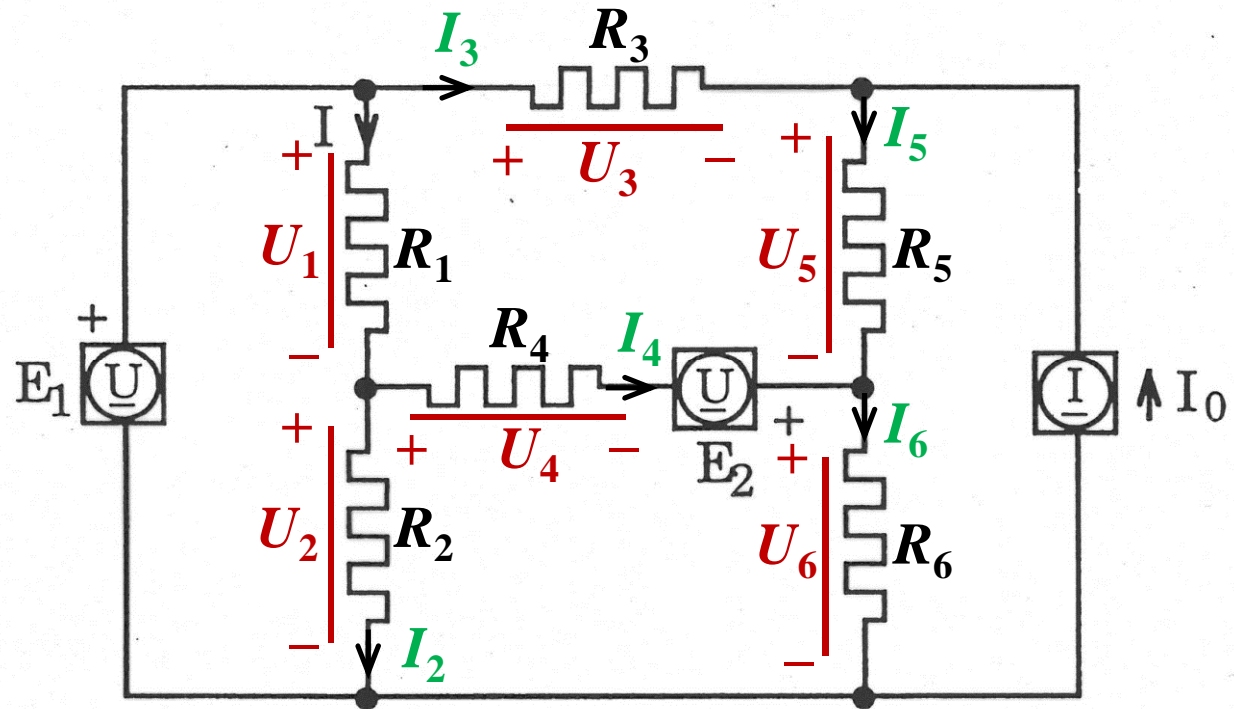
1. Ansätt en ström genom varje resistans.
2. Ansätt en spänning över varje resistans.



# Lösningssmetodik

## – Kirchhoffs lagar och Ohms lag

1. Ansätt en ström genom varje resistans.
2. Ansätt en spänning över varje resistans.
3. Ohms lag på varje resistans.

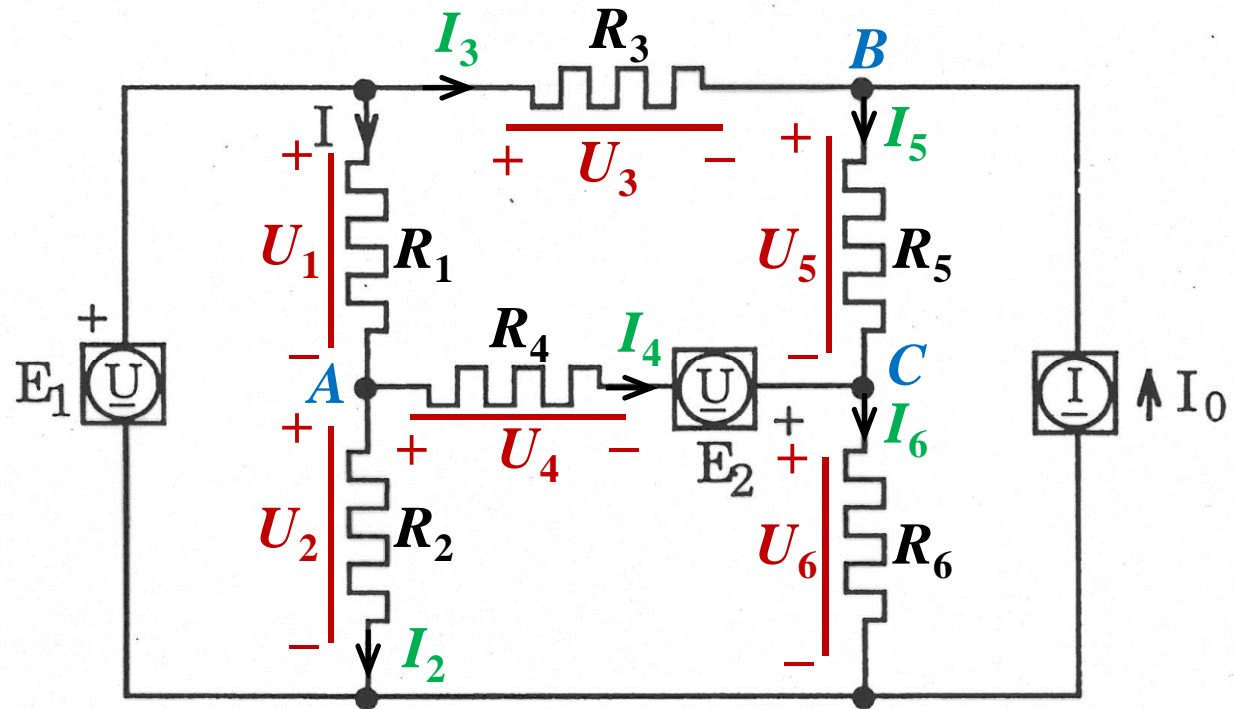


$$\begin{aligned} U_1 &= R_1 I_1 & U_4 &= R_4 I_4 \\ U_2 &= R_2 I_2 & U_5 &= R_5 I_5 \\ U_3 &= R_3 I_3 & U_6 &= R_6 I_6 \end{aligned}$$

# Lösningssmetodik

## – Kirchhoffs lagar och Ohms lag

1. Ansätt en ström genom varje resistans.
2. Ansätt en spänning över varje resistans.
3. Ohms lag på varje resistans.
4. KCL på lämpliga noder.



$$U_1 = R_1 I$$

$$U_4 = R_4 I_4$$

$$U_2 = R_2 I_2$$

$$U_5 = R_5 I_5$$

$$U_3 = R_3 I_3$$

$$U_6 = R_6 I_6$$

$$A: I - I_4 - I_2 = 0$$

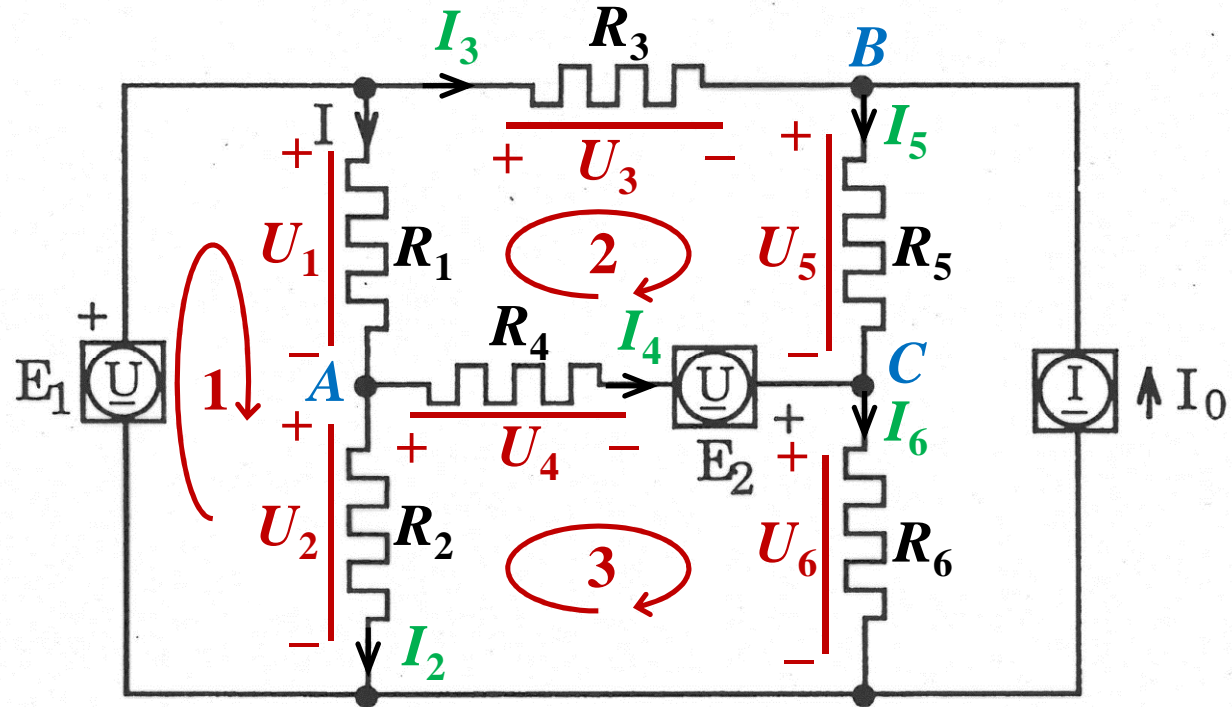
$$B: I_3 + I_0 - I_5 = 0$$

$$C: I_4 + I_5 - I_6 = 0$$

# Lösningssmetodik

– Kirchhoffs lagar och Ohms lag

1. Ansätt en ström genom varje resistans.
2. Ansätt en spänning över varje resistans.
3. Ohms lag på varje resistans.
4. KCL på lämpliga noder.
5. KVL på lämpliga slingor.



$$U_1 = R_1 I_1 \quad U_4 = R_4 I_4$$

$$U_2 = R_2 I_2 \quad U_5 = R_5 I_5$$

$$U_3 = R_3 I_3 \quad U_6 = R_6 I_6$$

$$A: \quad I_1 - I_4 - I_2 = 0$$

$$B: \quad I_3 + I_0 - I_5 = 0$$

$$C: \quad I_4 + I_5 - I_6 = 0$$

$$1: \quad E_1 - U_1 - U_2 = 0$$

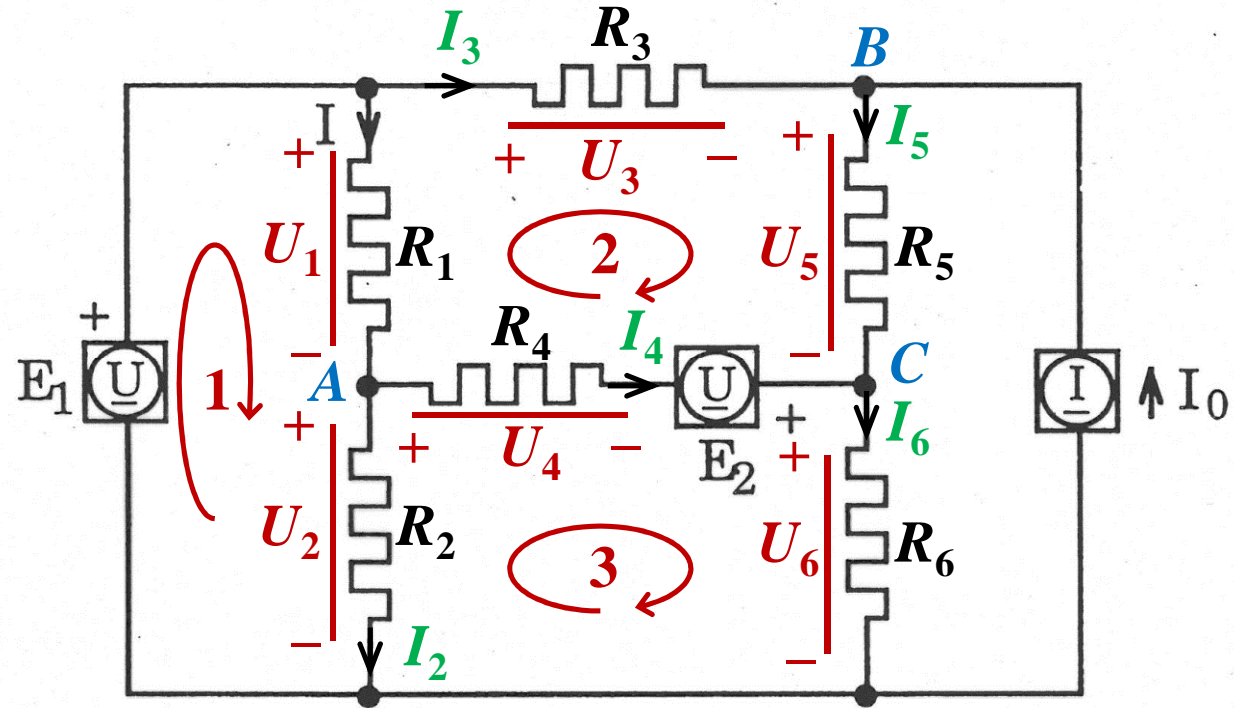
$$2: \quad U_1 - U_3 - U_5 - E_2 + U_4 = 0$$

$$3: \quad U_2 - U_4 + E_2 - U_6 = 0$$

# Lösningssmetodik

– Kirchhoffs lagar och Ohms lag

1. Ansätt en ström genom varje resistans.
2. Ansätt en spänning över varje resistans.
3. Ohms lag på varje resistans.
4. KCL på lämpliga noder.
5. KVL på lämpliga slingor.
6. Lös ekvationssystemet.



$$U_1 = R_1 I_1 \quad U_4 = R_4 I_4$$

$$U_2 = R_2 I_2 \quad U_5 = R_5 I_5$$

$$U_3 = R_3 I_3 \quad U_6 = R_6 I_6$$

$$A: \quad I_1 - I_4 - I_2 = 0$$

$$B: \quad I_3 + I_0 - I_5 = 0$$

$$C: \quad I_4 + I_5 - I_6 = 0$$

$$1: \quad E_1 - U_1 - U_2 = 0$$

$$2: \quad U_1 - U_3 - U_5 - E_2 + U_4 = 0$$

$$3: \quad U_2 - U_4 + E_2 - U_6 = 0$$



# Linköping University

expanding reality

[www.liu.se](http://www.liu.se)