

Konstruktion av kombinationskretsar

Föreläsning 3

Digitalteknik, TSEA22

Mattias Krysander

Institutionen för systemteknik

Konstruktion av kombinationskretsar

Ex: OR-funktionen

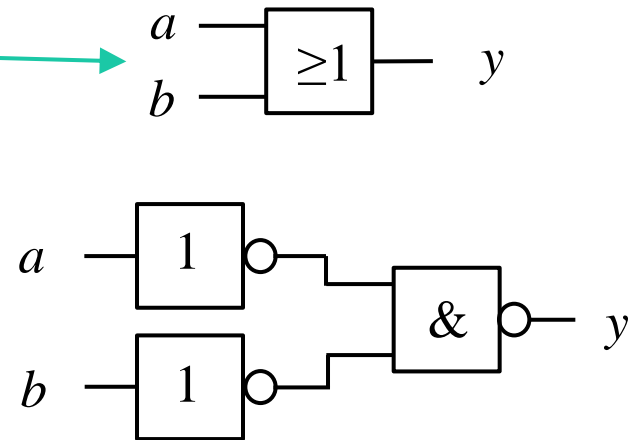
Funktionstabell

a	b	y
0	0	0
0	1	1
1	0	1
1	1	1

Booleska uttryck

$$\begin{aligned}
 y &= a + b = \\
 &= (a + b)'' = \\
 &= (a'b')'
 \end{aligned}$$

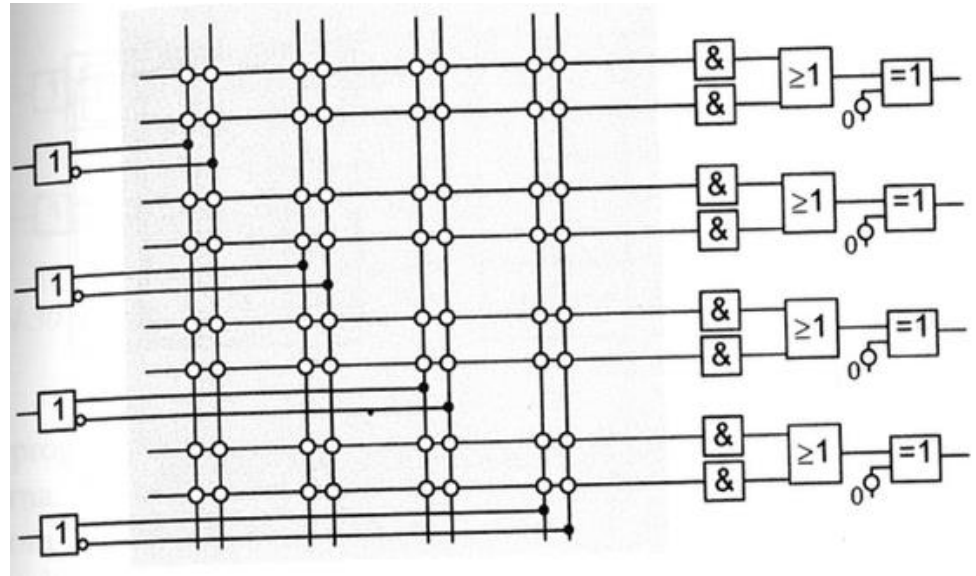
Realisering med grindnät



- Hur ställer vi upp Booleska uttryck för en funktion specificerad av en funktionstabell?
- Hur hittar vi ett uttryck som svarar mot ett billigt grindnät?

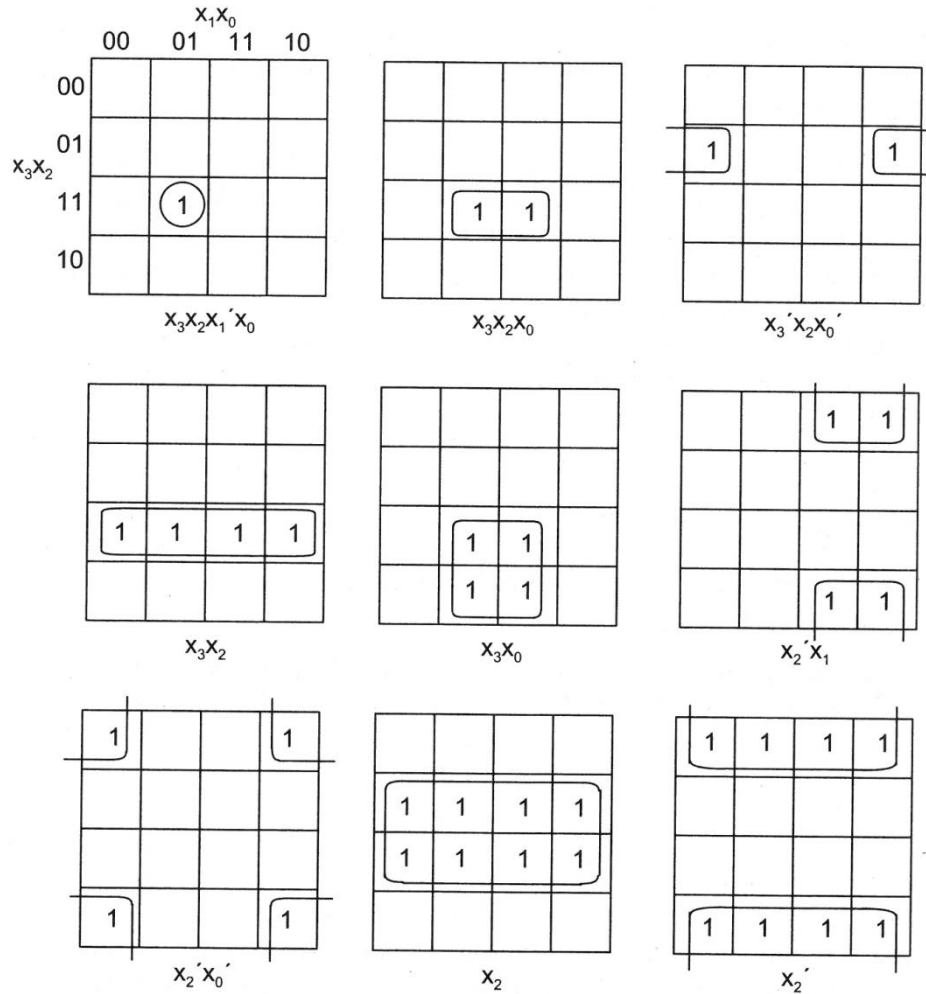
Val av form

- AND-OR eller NAND-NAND
=> SP-form
- OR-AND eller NOR-NOR
=> PS-form
- AND-OR med styrbar inverterad utgång (se bild)
=> SP-form eller PS-form



Programmerbart grindnät. Källa: Hemert

Fler exempel på inringningar



Självstudier

Läs före lektion 2:

- Exempel 4.6 – Visar beräkning av minimal PS-form
- Avsnitt om ofullständigt specificerade funktion på s 142-144

Digitalteknik

Mattias Krylander

www.liu.se